



GABINETE DO PREFEITO

DECRETO Nº 16.861, DE 14 DE MARÇO DE 2018.

Declara de utilidade pública, para fins de desapropriação, benfeitorias situadas no Bairro Boa Vista.

O Prefeito de Belo Horizonte, no exercício da atribuição que lhe confere o inciso VII do art. 108 da Lei Orgânica e tendo em vista o disposto no Decreto-Lei Federal nº 3.365, de 21 de junho de 1941, DECRETA:

Art. 1º – Ficam declaradas de utilidade pública, para fins de desapropriação de seu pleno domínio, a se efetivar mediante acordo ou judicialmente, as seguintes benfeitorias, situadas no Bairro Boa Vista:

I – Selo 024701, situado na Avenida Itaituba, 5, 2º pavimento, de propriedade presumível de Maria Nice Mendes de Brito;

II – Selo 024702, situado na Avenida Itaituba, 5, 1º pavimento, de propriedade presumível de Ivanilza Mendes de Brito;

III – Selos 018501 e 018420, situados na Rua Pirassununga, 50, 1º e 2º pavimentos, de propriedade presumível de Edvaldo Batista e Tânia Maria Batista.

Art. 2º – As desapropriações de que trata o art. 1º destinam-se a permitir a implantação da Via 710, integrante do Projeto Sustentador Corta-Caminho, prevista no Plano de Obras 0293-DV-S-MOB-11.

Art. 3º – Fica a unidade jurídico-administrativa pertinente autorizada a alegar em juízo a urgência da desapropriação.

Art. 4º – Este decreto entra em vigor na data de sua publicação.

Belo Horizonte, 14 de março de 2018.

Alexandre Kalil
Prefeito de Belo Horizonte

RETIFICAÇÃO PORTARIA Nº 7.328, DE 19 DE FEVEREIRO DE 2018.

Na portaria em epígrafe, publicada no Diário Oficial do Município de 20 de fevereiro de 2018,

Onde se lê:

... “portadores de deficiência” e “pessoas portadoras de deficiência”

Leia-se:

... pessoas com deficiência

ATOS DO PREFEITO

Torna sem efeito a publicação no DOM de 20/02/2018, referente à nomeação de Lorena Luana Vimieiro Melo, para o cargo em comissão DAM 4, código nº SMSA.DAM4.A.003, na Secretaria Municipal de Saúde, permanecendo inalteradas as demais disposições. (ATO Nº GP 246/2018)

Exonera Rafaela de Souza Vianna Campolina, BM-115.201-5, do cargo em comissão DAM 3, código nº PREF.DAM3.A.010, no Gabinete do Prefeito, nos termos do inciso I, art. 62 da Lei nº 7.169/96, a partir da data de publicação. (ATO Nº GP 247/2018)

Nomeia Emanuelle Brenda Lopes Perpétuo, para o cargo em comissão DAM 4, código nº PREF.DAM4.A.011, no Gabinete do Prefeito, nos termos das Leis nºs 7.169/96 e 11.065/17, a partir da data de publicação. (ATO Nº GP 248/2018)

Nomeia Rafaela de Souza Vianna Campolina, BM-115.201-5, para o cargo em comissão DAM 4, código nº PREF.DAM4.A.014, no Gabinete do Prefeito, nos termos das Leis nºs 7.169/96 e 11.065/17, a partir da data de publicação. (ATO Nº GP 249/2018)

SECRETARIA MUNICIPAL DE PLANEJAMENTO, ORÇAMENTO E GESTÃO

DIRETORIA CENTRAL DE ADMINISTRAÇÃO DE PESSOAL

Retificação DOM 08.11.2014

Onde se lê:

- GUSTAVO TOFANI SIMÕES DE BRITO, BM-94.561-0, do cargo efetivo de Assistente de Procuradoria, a partir de 06.07.11. (Proc.01.104573.11.07).

Leia-se:

- GUSTAVO TOFANI SIMÕES DE BRITO, BM 94.561-0, do cargo efetivo de Assistente de Procuradoria, a partir de 25.07.11. (Proc.01.104.573/11-07).

GERÊNCIA DE GESTÃO DE TEMPO, DIREITOS E BENEFÍCIOS

DESPACHOS DA GERENTE

A Gerente da Gerência de Gestão de Tempo, Direitos e Benefícios concede o direito de gozo da Licença Prêmio - Licença por assiduidade (três meses a cada cinco anos de efetivo exercício), nos termos do artigo 37, da Lei 11.080/2017:

Processos Deferidos:

Administrativo:

- AIDA NEVES DE ARAUJO, BM 40.867-4, Proc. 01-012.304/18-02;
- ALUISIO CARDOSO DE OLIVEIRA, BM 41.234-5, Proc. 01-010.195/18-06;
- ANA CAROLINA EUFRÁSIO DE RESENDE, BM 104.674-6, Proc. 01-013.939/18-08;
- ANA MARIA NEVES BRASIL, BM 83.422-3, Proc. 01-005.106/18-29;
- BRUNO LUIZ TRINDADE PAULINO, BM 103.512-4, Proc. 01-007.398/18-07;
- CARLA SIQUEIRA GONÇALVES, BM 97.308-8, Proc. 01-020.128/18-37;
- CAROLINA VALENTE CARVALHIDO, BM 97.601-X, Proc. 01-006.685/18-63;
- CARLA VIVIANE NUNES SOARES SILVA, BM 76.424-1, Proc. 01-014.983/18-27;
- EDUARDO PÁDUA CAVALCANTI, BM 38.759-6, Proc. 01-015.896/18-60;

- ELISA MACIEL DIAS, BM 74.085-7, Proc. 01-014.997/18-31;
- ÉLIDA MUNHOZ RIBEIRO, BM 71.658-1, Proc. 01-005.917/18-01;
- ELIZANDRO CANDIDO DE SOUZA, BM 83.772-9, Proc. 01-029.011/18-19;
- ERIKA SIMOES LIMA, BM 70.753-1, Proc. 01-022.165/18-34;
- FRANCISCA MELGAÇO, BM 14.160-0, Proc. 01-021.666/18-94;
- FREDERICO ELIAS MARTINS, BM 104.650-9, Proc. 01-014.766/18-19;
- GLAUCIA MARIA VALADARES E SILVA, BM 31.067-4, Proc. 01-011.931/18-17;
- HELIO D' ARMADA BORGES, BM 86.825-X, Proc. 01-006.644/18-86;
- HELOISA HELENA CUNHA GOIATÁ, BM 41.190-X, Proc. 01-014.297/18-10;
- INEZ REZENDE DE ARAUJO CASADO, BM 41.786-X, Proc. 01-011.023/18-88;
- JAQUELINE LEANDRA ROSA, BM 103.162-5, Proc. 01-024.523/18-43;
- JOÃO BATISTA TEIXEIRA, BM 33.535-9, Proc. 01-004.374/18-32;
- JOSÉ MARCELO FRETEZ SILVA, BM 103.037-8, Proc. 01-015.412/18-91;
- JULIANA PANTALEÃO FELICIANO DA SILVA DE SOUZA, BM 93.715-4, Proc. 01-006.681/18-02;
- JULMARA DA CONCEICAO VILAZ, BM 70.768-X, Proc. 01-024.137/18-70;
- KARLA CAMPOS GOMES CORDEIRO, BM 38.101-6, Proc. 01-011.561/18-08;
- LIVIA BRERA VALADÃO DE AGUIAR, BM 103.936-7, Proc. 01-004.315/18-73;
- LUCAS DONIZETE DA SILVA, BM 40.921-2, Proc. 01-007.144/18-99;
- LUCIANE MARQUES BARROSO, BM 102.642-7, Proc. 01-007.530/18-62;
- MARGARETE SILVEIRA MAIA, BM 41.565-4, Proc. 01-005.033/18-57;
- MARI ANGELA DINIZ RODRIGUES, BM 75.846-2, Proc. 01-009.223/18-34;
- MARIA LÚCIA RICOY PENA DE OLIVEIRA, BM 88.254-6, Proc. 01-022.699/18-89;
- MARICE VILELA PRADO SOUZA, BM 71.554-2, Proc. 01-010.284/18-26;
- MARTA SOUTO QUEIROZ JOVÊNCIO, BM 41.208-6, Proc. 01-013.501/18-49;
- NATÁLIA HELENA CARVALHO MELO, BM 104.004-7, Proc. 01-009.200/18-39;
- NIVIA GONCALVES FERREIRA, BM 91.896-6, Proc. 01-007.524/18-60;
- PRISCILA COSTA NEVES, BM 84.307-9, Proc. 01-004.394/18-40;
- RAQUEL SIMPLICIO NETTO BITTENCOURT, BM 35.009-9, Proc. 01-012.815/18-51;
- RITA SIBELE DE SOUZA ESTEVES, BM 41.702-9, Proc. 01-021.129/18-35;
- ROSE MEIRY APARECIDA RIBEIRO, BM 42.025-9, Proc. 01-025.757/18-90;
- SEBASTIÃO ROBERTO GONÇALVES FILHO, BM 32.895-6, Proc. 01-017.778/18-04;
- SOLANGE CELEGHINI ALBINO INACIO, BM 32.420-9, Proc. 01-011.206/18-58;
- TATIANA VITORIO DE ALENCAR ARRAES, BM 86.488-2, Proc. 01-006.869/18-04;
- WESLIANA RIBEIRO SANT'ANA, BM 83.611-0, Proc. 01-025.127/18-51.

Processos Indeferidos:

Administrativo:

- ALBERTO ANTÔNIO VIANA, BM 42.950-7, Proc. 01-010.124/18-50;
- MARCOS ANTONIO MARCOS, BM 33.554-5, Proc. 01-011.493/18-41;
- ROSELI DIAS HERINGER, BM 43.378-4, Proc. 01-027.530/18-15.

A Gerente da Gerência de Gestão de Tempo, Direitos e Benefícios concede o direito de gozo da Licença Prêmio - Licença por assiduidade relativa ao período computado até 30/11/2017 (artigo 159, da Lei 7.169/96):

Processos Deferidos:

Administrativo:

- ANDREIA HELENA DE MORAIS, BM 48.234-3, Proc. 01-003.088/18-78;
- CARLA SIQUEIRA GONÇALVES, BM 76.692-9, Proc. 01-020.132/18-04;
- CARMEN APARECIDA SILVA DE SÁ, BM 79.529-5, Proc. 01-004.976/18-35;
- EDNA CLARE FERREIRA, BM 48.372-2, Proc. 01-017.204/18-45;
- EFIGÊNIA NIGRI, BM 48.521-0, Proc. 01-017.119/18-78;
- FABIANE GOULART DOS SANTOS SILVA, BM 83.379-0, Proc. 01-003.439/18-40;
- JAIR RESENDE MARGARIDO, BM 30.770-3, Proc. 01-006.989/18-58;
- MARCELO RONCALLI PINHEIRO CHAGAS, BM 41.707-X, Proc. 01-003.210/18-70;
- MARIA APARECIDA DE CAMPOS, BM 42.176-X, Proc. 01-012.469/18-00;
- MARIA GOERETE CARDOSO, BM 26.133-9, Proc. 01-010.638/18-97
- VIVIANE MARIA VAN DOORNIK CHRISTO, BM 78.085-9, Proc. 01-015.704/18-05;
- WILMA RAMOS CARVALHO FREIRE, BM 47.408-1, Proc. 01-014.792/18-29.

Processos Indeferidos:

Administrativo:

- ADALBERTO APARECIDO ALMEIDA TEODORO, BM 87.073-4, Proc. 01-025.353/18-50.

PRODABEL

ABERTURA DE LICITAÇÃO PREGÃO ELETRÔNICO 009/2018

Processo: 04.000.041/18-40

Objeto: Contratação de empresa especializada em serviços de Infraestrutura com Manutenção Corretiva, Manutenção Preventiva, Instalações, Desinstalações, Remanejamentos em rede lógica e elétrica com fornecimento de materiais para a PRODABEL e demais órgãos da Administração Direta ou Indireta com

DOAR O SEU LEITE É UM ATO DE AMOR

Posto de Coleta de Leite Humano
Ambulatório do Hospital Municipal Odilon Behrens
Rua Dr. João Carvalhaes de Paiva, 73 - bairro São Cristóvão

Mais informações: 156

Prefeitura do Município de Belo Horizonte, conforme Anexo I (Termo de Referência/Especificação Técnica/Quantidade), parte integrante deste Edital.

Recepção/Abertura das propostas: dia 28/03/2018 às 09:30h.

Início da sessão de disputa de preços: 28/03/2018 às 14:30h.

Prazo da disputa: 10 (dez) minutos, por lote mais um tempo aleatório de até 30 (trinta) minutos.

O sistema emitirá durante a disputa, aviso alertando para o fechamento iminente do pregão.

Referência de tempo: horário de Brasília

O Pregão Eletrônico será realizado em sessão pública por meio da INTERNET.

O edital e suas alterações poderão ser obtidos no site www.licitacoes.caixa.gov.br e www.portalpbh.pbh.gov.br.

Para participar do Pregão Eletrônico, os interessados deverão credenciar-se junto às Agências da Caixa Econômica Federal, para obtenção da senha de acesso. Para obter informações sobre o sistema "Pregão Eletrônico" poderão acessar o site www.licitacoes.caixa.gov.br.

Quaisquer informações, bem como cópia de Editais, poderão ser obtidas na Gerência de Compras e Licitações - GCAA-PB, à Avenida Presidente Carlos Luz, nº 1.275 - sala 305 - bairro Caiçara - Belo Horizonte - MG - CEP 31.230-000, ou pelo telefone (31) 3277-8366.

Belo Horizonte, 13 de março de 2018

Alexandre Fonseca Dias

Gerente de Compras e Licitações

**PROCESSO SELETIVO PÚBLICO SIMPLIFICADO PRODABEL Nº. 001/2018
LISTA DE CANDIDATOS CLASSIFICADOS**

A Presidência da Comissão do Processo Seletivo Público Simplificado PRODABEL nº.001/2018 torna público a lista de candidatos classificados para as funções de Monitor de Informática e Educador, para execução do Convênio SICONV nº 823903/2015, conforme listagens abaixo:

1) Classificados para o cargo de Monitor de Informática:

Classificação	Nome	CPF	Data de nascimento	Pontuação
1	Alessandra Gomes Mendes Máximo Ferreira	115.122.846-02	30/01/1993	100
2	Vitor Santos Carneiro	106.622.736-56	07/04/1992	100
3	Jennifer Brito Pontes	096.143.966-10	19/04/1990	100
4	Suelen Karina do Nascimento	108.032.956-00	23/03/1990	100
5	Matheus Jerônimo Carvalho	119.861.776-45	14/06/1993	80
6	Wallace Victor Gomes Pereira	129.086.616-32	04/10/1996	80
7	Júlio César Fernandes Filho	131.818.486-03	07/04/1996	70
8	Moisés Elias de Oliveira	101.714.686-19	26/08/1991	70
9	Virgínia Maria Pereira de Souza	098.411.366-51	05/12/1989	70
10	Priscila Isabel Barbosa dos Santos	117.979.546-60	28/12/1993	60
12	Jair Torezone Euzébio Ribeiro	088.572.626-00	06/02/1989	40
13	Dalbert Davis Soares Marçal	030.592.311-09	27/10/1989	30
14	Wallace Júnio Reis de Lima	136.563.896-08	05/03/1998	20

OBS.: Conforme Edital do Processo Seletivo Público simplificado nº 001/2018 - Prodabel, itens 1.1 e 9.7, serão convocados os nove (9) primeiros classificados para contratação, os demais classificados comporão o Quadro de Reserva.

2) Classificados para o cargo de Educador em Tecnologia da Informação – jornada 4 horas /dia

Classificação	Nome	CPF	Data de nascimento	Pontuação
1	Alane Goes de Brito	103.441.236.18	18/07/1989	65
2	Rosimeire Paulino Roque	093.387.926.17	19/05/2000	30
3	Cleudiney Theodoro Brandão	049.359.986-01	03/01/1980	20

OBS.: Conforme Edital do Processo Seletivo Público simplificado nº 001/2018 - Prodabel, itens 1.2 e 9.7 serão convocados os dois (2) primeiros classificados para contratação, o candidato terceiro classificado comporá o Quadro de Reserva.

3) Classificados para o cargo de Educador em Tecnologia da Informação – jornada 8 horas/dia

Classificação	Nome	CPF	Data de nascimento	Pontuação
1	Carlos Ferreira da Silva	007.202.176-44	18/08/1972	60
2	Leonardo Ernesto Rodrigues	078.559.026-94	12/08/1985	60
3	Adriano Pires Monção Gomes	080.106.106-74	02/01/1989	15
4	Douglas Dayan Oliveira Marques	093.156.856-01	29/11/1988	5
5	Adriana Soares Silva	101.055.756-40	27/12/1989	5

OBS.: Conforme Edital do Processo Seletivo Público simplificado nº 001/2018 - Prodabel, itens 1.2 e 9.7 será convocado 1 (um) educador classificado para contratação, os demais classificados comporão o Quadro de Reserva.

4) Classificados para o cargo de Educador em Tecnologia da Informação – Área de Manutenção de Computadores e Redes de Computadores – jornada 8 horas/dia

Classificação	Nome	CPF	Data de nascimento	Pontuação
1	Wanderley Lopes Batista	690.279.866-49	24/02/1968	80

OBS.: Houve apenas um (1) candidato aprovado para cargo Área de Manutenção de Computadores e Redes de Computadores – jornada 8 horas/dia

5) Para o cargo de Educador em Meio Ambiente – jornada de 4 horas/ dias

Classificação	Nome	CPF	Data de nascimento	Pontuação
1	Klinsmann Cortezzi Pedras	110.281.456-32	30/04/1991	60
2	Marcelino Costa Souza	062.169.586-66	04/06/1980	10
3	Matheus Nascimento Pereira	074.191.196-51	08/05/1995	10

OBS.: Conforme Edital Processo Seletivo Público Simplificado nº 001/2018 - Prodabel, itens 1.2 e 9.7 será convocado 1 (um) educador classificado para contratação, os demais classificados, comporão o Quadro de Reserva.

Deste resultado parcial do processo seletivo, caberá recurso devidamente fundamentado no prazo de até 02 (dois) dias úteis subsequentes a sua publicação no Diário Oficial do Município – DOM.

Os recursos deverão ser protocolados na Prodabel, à Av. Presidente Carlos Luz, nº. 1.275, Caiçara, no horário de 08:00 às 17:00, em envelope lacrado, no período recursal citado acima, contendo externamente em sua face frontal os seguintes dados: Ref.- Recurso - Processo Seletivo Simplificado Prodabel nº 001/2018, nome completo, identidade e função, aos Cuidados da Comissão do Processo Seletivo.

Maria Conceição Lopes Alves

Presidente da Comissão do Processo Seletivo Simplificado

FIQUE EM DIA COM O MEIO AMBIENTE

Ajudar é muito simples.
Siga e divulgue estas dicas:

- Cuide das praças e áreas verdes.
- Economize água.
- Recicle o lixo.
- Mantenha limpo o ar da cidade.
- Guarde os alimentos em locais apropriados e não desperdice.

Faça a sua parte. Contribua
para o respeito
e o cuidado com o meio
ambiente.

Diário Oficial do Município de Belo Horizonte

Instituído pela Lei nº 6.470 de 06/12/1993 e alterado pela Lei nº 9.492 de 18/01/2008

Endereço eletrônico: www.pbh.gov.br/dom

Composição, Produção e Edição

Gabinete do Prefeito - Prefeitura de Belo Horizonte - Av. Afonso Pena, 1.212 - 3º andar - Tel.: (31) 3277-4906

**SECRETARIA MUNICIPAL
DE FAZENDA**

EDITAL

O Diretor de Fiscalização e Auditoria Tributária da Secretaria Municipal Adjunta de Arrecadações, no uso de suas atribuições, INTIMA, nos termos dos artigos 21, II e 103, III da Lei 1.310/66, os contribuintes relacionados abaixo, da lavratura dos Autos de Infração e Termos de Intimação – AITIs, indicados a seguir, para que no prazo de 30 (trinta) dias, a contar da data desta publicação, efetuem o pagamento dos créditos tributários por eles constituídos, sob pena de inscrição em Dívida Ativa. Esclarece ainda que, nos termos do art. 106 da Lei 1.310/66, o prazo para apresentação de reclamação contra os lançamentos é de 30 (trinta) dias, contados desta publicação.

CONTRIBUINTE	INSCRIÇÃO MUNICIPAL	AITI/OBRIG. ACESSORIA	PROCESSO
GUARAPIRANGA VEICULOS ADMINISTRADORA DE CONSORCIOS LTDA	0377288/001-2	43.644-A	01.166693.17.93
GUARAPIRANGA VEICULOS ADMINISTRADORA DE CONSORCIOS LTDA	0377288/001-2	43.645-A	01.166693.17.93
GUARAPIRANGA VEICULOS ADMINISTRADORA DE CONSORCIOS LTDA	0377288/001-2	43.646-A	01.166693.17.93
GUARAPIRANGA VEICULOS ADMINISTRADORA DE CONSORCIOS LTDA	0377288/001-2	43.665-A	01.166693.17.93
GUARAPIRANGA VEICULOS ADMINISTRADORA DE CONSORCIOS LTDA	0377288/001-2	43.666-A	01.166693.17.93
YOU ASSISTENCIA LTDA - ME	0269931/001-2	229.111	01.002297.18.12
AUTOFORTE	0289112/001-3	229.112	01.002297.18.12
FUNERARIA BOM JESUS LTDA	0333878/001-1	229.132	01.002297.18.12
HOSPITAL DIA DE IMPLANTODONTIA E REABILITACAO LTDA	0119787/001-3	229.136	01.002297.18.12
MOREIRA ROBERTO COMERCIO DE ARTIGOS PARA PRESENTES EM GERAL LTDA - EPP	0121730/001-2	229.140	01.002297.18.12

Edgar do Carmo Ferreira
Diretor de Fiscalização e Auditoria Tributária
Subsecretaria da Receita Municipal

RENOVAÇÃO DO REGISTRO CADASTRAL - SUCAF

Deferidos: AÇÃO SOCIAL CARAVANA DE LUZ, CNPJ: 16.715.292/0001-89; ASSOCIAÇÃO COMUNITARIA DO BAIRRO JARDIM ALVORADA, CNPJ: 21.114.723/0002-72; CGP SOLUTIONS LTDA. – EPP, CNPJ: 16.993.139/0001-13; DIMASTER - COMÉRCIO DE PRODUTOS HOSPITALARES LTDA., CNPJ: 02.520.829/0001-40; DRAGERINDÚSTRIAE COMÉRCIO LTDA., CNPJ: 02.535.707/0001-28; EL - ROI MEDICAL SOLUTIONS INDÚSTRIA E COMÉRCIO DE EQUIPAMENTOS EIRELI EPP, CNPJ: 10.335.819/0001-63; FÁBIO G. DA SILVA COMERCIAL – EPP, CNPJ: 11.211.419/0001-09; MEDFIO INDÚSTRIA E COMÉRCIO DE ARTIGOS ODONTOLÓGICOS – EIRELI, CNPJ: 06.923.493/0001-18; TANGARÁ IMPORTADORA E EXPORTADORA S/A, CNPJ: 39.787.056/0001-73; WALDIR G. DA SILVA INDUSTRIAL – EPP, CNPJ: 15.521.062/0001-16.

Comissão Permanente de Cadastro de Fornecedores
Subsecretaria de Administração e Logística

PUBLICAÇÃO TRIMESTRAL DOS REGISTROS DE PREÇOS EM VIGOR

A Gerência de Planejamento e Registro de Preços, em conformidade com o Decreto Municipal 16.538/16, artigo 16, publica preços e marcas dos produtos e serviços registrados no Sistema de Registro de Preços da SUALOG, relativamente aos pregões: 2016/016, 2016/087, 2017/008, 2017/011, 2017/015, 2017/016, 2017/020, 2017/048 e 2017/060.

Esta publicação contém todos os preços e marcas dos produtos e serviços registrados em vigor, destacando aqueles que estão sendo alterados a partir da data desta publicação. As especificações dos itens registrados estão resumidas, visando o princípio da economicidade. As especificações completas encontram-se nas respectivas Atas de Registro de Preços.

PRODUTOS E SERVIÇOS REGISTRADOS - EM VIGOR

PREGÃO ELETRÔNICO 2016/016

Processo Administrativo: 01.166.816.15.70
Objeto: Formulários Padronizados
-Vigência da Ata: 08 de julho de 2016 a 07 de julho de 2017.
-Vigência do contrato Gráfica Mafali: 29 de junho de 2017 a 28 de junho de 2018.

LOTE 2

Item 1 – Capa para processo, em papel apermilhado 240g/m², cor branca, formato 478 X 327 mm (aberta), impressão em cor preta (frente e verso), acabamento com 01 janela de 122 x 70 mm, 02 furos e 02 vincos, modelo AGC – 00101112 - GE, pacote com 100 unidades.
Unidade: Pacote.
Detentor: Gráfica Iguazu Ltda. – ME.
Preço vigente: R\$32,38.

LOTE 3

Item 1 – Envelope tipo saco, circulação interna, em papel kraft, gramatura 110 g/m², cor pardo, tamanho 265 x 360 mm, com timbre PBH e brasão, modelo AGC 00101120-GE, inclui ilhós e cordonê, pacote com 100 unidades.
Unidade: Pacote
Detentor: Gráfica e Editora Mafali Ltda. - ME
Preço vigente: R\$76,03

PREGÃO ELETRÔNICO 2016/087

Processo Administrativo: 04.001.172.16.92
Objeto: Gás Liquefeito de Petróleo
Vigência: 17 de março de 2017 a 16 de março de 2018.

LOTE 1

Item único – SICAM: 04715 – Gás Liquefeito de Petróleo (GLP), botijão com 13 kg.
Marca: Liquegás
Unidade: Unidade

Detentor: Liquegás Distribuidora S.A.
Preço vigente: R\$69,12

LOTE 2

Item único – SICAM: 04715 – Gás Liquefeito de Petróleo (GLP), botijão com 13 kg.
Marca: Liquegás
Unidade: Unidade
Detentor: Liquegás Distribuidora S.A.
Preço vigente: R\$69,12

LOTE 3

Item único – SICAM: 04716 - Gás Liquefeito de Petróleo (GLP), botijão com 45 kg.
Marca: Liquegás
Unidade: Unidade
Detentor: Liquegás Distribuidora S.A.
Preço vigente: R\$278,70

LOTE 4

Item único – SICAM: 04716 – Gás Liquefeito de Petróleo (GLP), botijão com 45 kg.
Marca: Liquegás
Unidade: Unidade
Detentor: Liquegás Distribuidora S.A.
Preço vigente: R\$278,70

PREGÃO ELETRÔNICO 2017/008

Processo Administrativo: 04.001.451/16-56
Objeto: Material de Higiene e Limpeza: Saneantes e Outros
Vigência: 10 de agosto de 2017 a 09 de agosto de 2018.

LOTE 5

Item 01 – SICAM: 00076 – Desinfetante odor eucalipto, à base de cloreto de aquil dimetil benzil amônio, frasco com 1 litro.
Marca: Flower.
Unidade: Frasco.
Detentor: A Limpabril Produtos de Limpeza Eireli.
Preço vigente: R\$ 1,47.

Item 02 – SICAM: 00081 – Detergente líquido, para limpeza geral, biodegradável, frasco com 500 ml.
Marca: Top Bril.
Unidade: Frasco.
Detentor: A Limpabril Produtos de Limpeza Eireli.
Preço vigente: R\$ 1,24.

LOTE 6

Item 01 – SICAM: 00076 – Desinfetante odor eucalipto, à base de cloreto de aquil dimetil benzil amônio, frasco com 1 litro.
Marca: Flower.
Unidade: Frasco.
Detentor: A Limpabril Produtos de Limpeza Eireli.
Preço vigente: R\$ 1,47.

Item 02 – SICAM: 00081 – Detergente líquido, para limpeza geral, biodegradável, frasco com 500 ml.
Marca: Top Bril.
Unidade: Frasco.
Detentor: A Limpabril Produtos de Limpeza Eireli.
Preço vigente: R\$ 1,24.

LOTE 7

Item 01 – SICAM: 49478 – Cera líquida, incolor, auto brilho, para uso sem necessidade de polimento, para superfícies sintecadas, em cerâmicas ou laváveis, frasco com 850 ml.
Marca: Campar.
Unidade: Frasco.
Detentor: Campar Ltda. - ME.
Preço vigente: R\$ 3,19.

LOTE 8

Item 01 – SICAM: 49478 – Cera líquida, incolor, auto brilho, para uso sem necessidade de polimento, para superfícies sintecadas, em cerâmicas ou laváveis, frasco com 850 ml.
Marca: Campar.
Unidade: Frasco.
Detentor: Campar Ltda. - ME.
Preço vigente: R\$ 3,19.

LOTE 10

Item 01 – SICAM: 54799 – Sabão em barra, glicerinado, neutro, barra com 200 gramas (pacote com 05 unidades).
Marca: Marluce.
Unidade: Pacote.
Detentor: R. M. Lanza dos Santos Comércio - EPP.
Preço vigente: R\$ 3,91.

LOTE 11

Item 01 – SICAM: 58057 – Sabão em pó, para limpeza em geral, azul, biodegradável, embalado em pacote com 5 kg.
Marca: BH.
Unidade: Pacote.
Detentor: Brumadinho Papel e Comércio Ltda. - ME.
Preço vigente: R\$ 17,35.

Item 02 – SICAM: 00084 – Sabão em pó, para lavar roupa, pacote com 1 kg.
Marca: BH.
Unidade: Pacote.
Detentor: Brumadinho Papel e Comércio Ltda. - ME.
Preço vigente: R\$ 3,90.

LOTE 12

Item 01 – SICAM: 58057 – Sabão em pó, para limpeza em geral, azul, biodegradável, embalado em pacote com 5 kg.
Marca: BH.
Unidade: Pacote.
Detentor: Brumadinho Papel e Comércio Ltda.- ME.
Preço vigente: R\$ 17,35.

Item 02 – SICAM: 00084 – Sabão em pó, para lavar roupa, pacote com 1 kg.
Marca: BH.
Unidade: Pacote.
Detentor: Brumadinho Papel e Comércio Ltda. - ME.
Preço vigente: R\$ 3,90.

LOTE 13

Item 01 – SICAM: 00083 – Saponáceo em pó, componente ativo carbonato de sódio, agente abrasivo, frasco com 300 gramas (variação aceitável de até 10%).
Marca: Sany Mix.
Unidade: Frasco.
Detentor: Limpatudo Comércio de Produtos de Limpeza e Descartáveis Ltda..
Preço vigente: R\$ 2,00.

LOTE 14

Item 01 – SICAM: 40749 – Sabonete líquido, comum, concentrado, com perfume, frasco com 5 litros.
Marca: Limpbras.
Unidade: Frasco.
Detentor: Limpatudo Comércio de Produtos de Limpeza e Descartáveis Ltda..
Preço vigente: R\$ 12,50.

LOTE 15

Item 01 – SICAM: 40749 – Sabonete líquido, comum, concentrado, com perfume, frasco com 5 litros.
Marca: Limpbras.
Unidade: Frasco.
Detentor: Limpatudo Comércio de Produtos de Limpeza e Descartáveis Ltda..
Preço vigente: R\$ 12,50.

LOTE 16

Item 01 – SICAM: 66339 – Saco para lixo, em plástico reciclado, para acondicionamento de resíduo comum, cor preta, com solda contínua, uniforme e homogênea, capacidade volumétrica de 100 litros, capacidade para suportar no mínimo 20 kg, conforme NBR 9191/2008, embalado em pacote com 100 sacos.
Marca: Official Plastic.
Unidade: Pacote.
Detentor: Quality Max Indústria e Comércio de Produtos de Limpeza EIRELI - ME.
Preço vigente: R\$ 28,43.

Item 02 – SICAM: 66340 – Saco para lixo, em plástico reciclado, para acondicionamento de resíduo comum, cor preta, com solda contínua, uniforme e homogênea, capacidade volumétrica de 50 litros, capacidade para suportar no mínimo 10 kg, conforme NBR 9191/2008, embalado em pacote com 100 sacos.
Marca: Official Plastic.
Unidade: Pacote.
Detentor: Quality Max Indústria e Comércio de Produtos de Limpeza EIRELI - ME.
Preço vigente: R\$ 12,60.

Item 03 – SICAM: 66341 – Saco para lixo, em plástico reciclado, para acondicionamento de resíduo comum, cor preta, com solda contínua, uniforme e homogênea, capacidade volumétrica de 30 litros, capacidade para suportar no mínimo 06 kg, conforme NBR 9191/2008, embalado em pacote com 100 sacos.
Marca: Official Plastic.

Unidade: Pacote.
Detentor: Quality Max Indústria e Comércio de Produtos de Limpeza EIRELI - ME.
Preço vigente: R\$ 8,70.

LOTE 17

Item 01 – SICAM: 66339 – Saco para lixo, em plástico reciclado, para acondicionamento de resíduo comum, cor preta, com solda contínua, uniforme e homogênea, capacidade volumétrica de 100 litros, capacidade para suportar no mínimo 20 kg, conforme NBR 9191/2008, embalado em pacote com 100 sacos.
Marca: Official Plastic.
Unidade: Pacote.
Detentor: Quality Max Indústria e Comércio de Produtos de Limpeza EIRELI - ME.
Preço vigente: R\$ 28,43.

Item 02 – SICAM: 66340 – Saco para lixo, em plástico reciclado, para acondicionamento de resíduo comum, cor preta, com solda contínua, uniforme e homogênea, capacidade volumétrica de 50 litros, capacidade para suportar no mínimo 10 kg, conforme NBR 9191/2008, embalado em pacote com 100 sacos.
Marca: Official Plastic.
Unidade: Pacote.
Detentor: Quality Max Indústria e Comércio de Produtos de Limpeza EIRELI - ME.
Preço vigente: R\$ 12,60.

Item 03 – SICAM: 66341 – Saco para lixo, em plástico reciclado, para acondicionamento de resíduo comum, cor preta, com solda contínua, uniforme e homogênea, capacidade volumétrica de 30 litros, capacidade para suportar no mínimo 06 kg, conforme NBR 9191/2008, embalado em pacote com 100 sacos.
Marca: Official Plastic.
Unidade: Pacote.
Detentor: Quality Max Indústria e Comércio de Produtos de Limpeza EIRELI - ME.
Preço vigente: R\$ 8,70.

PREGÃO ELETRÔNICO 2017/011

Processo Administrativo: 04.001.450/16-93
Objeto: Material de Higiene e Limpeza: Copos Descartáveis, Papel Higiénico e Outros.
Vigência: 21 de julho de 2017 a 20 de julho de 2018.

LOTE 1

Item 01 – SICAM: 00262 – Copo descartável, em plástico flexível branco leitoso, atóxico, isento de bolhas, rachaduras e deformações, sem sujidade interna e externa, bordas arredondadas, sem superfícies cortantes, capacidade 50 ml, peso mínimo de 0,75 gramas, conforme NBR 14.865, pacote com 100 copos.
Marca: Copoplast.
Unidade: Pacote.
Detentor: Mercearia Indianópolis Ltda. - EPP.
Preço vigente: R\$ 1,13.

Item 02 – SICAM: 67267 – Copo descartável, em plástico flexível branco leitoso, atóxico, isento de bolhas, rachaduras e deformações, sem sujidade interna e externa, bordas arredondadas, sem superfícies cortantes, capacidade 200 ml, peso mínimo de 1,8 gramas, conforme NBR 14.865, pacote com 100 copos.
Marca: Copoplast.
Unidade: Pacote.
Detentor: Mercearia Indianópolis Ltda. - EPP.
Preço vigente: R\$ 2,62.

LOTE 2

Item 01 – SICAM: 00262 – Copo descartável, em plástico flexível branco leitoso, atóxico, isento de bolhas, rachaduras e deformações, sem sujidade interna e externa, bordas arredondadas, sem superfícies cortantes, capacidade 50 ml, peso mínimo de 0,75 gramas, conforme NBR 14.865, pacote com 100 copos.
Marca: Copoplast.
Unidade: Pacote.
Detentor: Mercearia Indianópolis Ltda. - EPP.
Preço vigente: R\$ 1,13.

Item 02 – SICAM: 67267 – Copo descartável, em plástico flexível branco leitoso, atóxico, isento de bolhas, rachaduras e deformações, sem sujidade interna e externa, bordas arredondadas, sem superfícies cortantes, capacidade 200 ml, peso mínimo de 1,8 gramas, conforme NBR 14.865, pacote com 100 copos.
Marca: Copoplast.
Unidade: Pacote.
Detentor: Mercearia Indianópolis Ltda. - EPP.
Preço vigente: R\$ 2,62.

LOTE 3

Item 01 – SICAM: 70123 – Papel higiênico, folha simples, neutro, 100% de fibras celulósicas, cor branca, hidrossolúvel, macio, absorvente, homogêneo, sem furos ou lacunas na extensão do rolo, isento de materiais estranhos como partículas lenhosas, metálicas e fragmentos de materiais plásticos, enrolado de maneira uniforme, com cortes laterais sem rebarbas, rolo com 10 cm de largura x 30 metros de comprimento, variação aceitável de 2% nos valores nominais das dimensões (portaria 153/2008 do INMETRO).
Marca: Paloma.
Unidade: Unidade.
Detentor: Multicom Comércio Múltiplo de Alimentos Ltda..
Preço vigente: R\$ 0,52.

LOTE 4

Item 01 – SICAM: 70123 – Papel higiênico, folha simples, neutro, 100% de fibras celulósicas, cor branca, hidrossolúvel, macio, absorvente, homogêneo, sem furos ou lacunas na extensão do rolo, isento de materiais estranhos como partículas lenhosas, metálicas e fragmentos de materiais plásticos, enrolado de maneira uniforme, com cortes laterais sem rebarbas, rolo com 10 cm de largura x 30 metros de comprimento, variação aceitável de 2% nos valores nominais das dimensões (portaria 153/2008 do INMETRO).
Marca: Paloma.
Unidade: Unidade.
Detentor: Multicom Comércio Múltiplo de Alimentos Ltda..
Preço vigente: R\$ 0,52.

LOTE 5

Item 01 – SICAM: 70124 – Papel higiênico, folha simples, neutro, 100% de fibras celulósicas, cor branca, hidrossolúvel, macio, absorvente, homogêneo, sem furos ou lacunas na extensão do rolo, isento de materiais estranhos como partículas lenhosas, metálicas e fragmentos de materiais plásticos, enrolado de maneira uniforme, com cortes laterais sem rebarbas, rolo com 10 cm de largura x 60 metros de comprimento, variação aceitável de 2% nos valores nominais das dimensões (portaria 153/2008 do INMETRO).
Marca: Paloma.
Unidade: Unidade.
Detentor: Multicom Comércio Múltiplo de Alimentos Ltda..
Preço vigente: R\$ 0,95

LOTE 6

Item 01 – SICAM: 70124 – Papel higiênico, folha simples, neutro, 100% de fibras celulósicas, cor branca, hidrossolúvel, macio, absorvente, homogêneo, sem furos ou lacunas na extensão do rolo, isento de materiais estranhos como partículas lenhosas, metálicas e fragmentos de materiais plásticos, enrolado de maneira uniforme, com cortes laterais sem rebarbas, rolo com 10 cm de largura x 60 metros de comprimento, variação aceitável de 2% nos valores nominais das dimensões (portaria 153/2008 do INMETRO).
Marca: Fofinho.
Unidade: Unidade.
Detentor: R.M. Lanza dos Santos Comércio - EPP.
Preço vigente: R\$ 1,04

LOTE 7

Item 01 – SICAM: 13809 – Papel higiênico, folha simples, cor branca, tipo rolo, macio, com 100% de fibras celulósicas, rolo com 10 cm de largura x 800 metros de comprimento.
Marca: Official Paper.
Unidade: Unidade.
Detentor: Quality Max Indústria e Comércio de Produtos de Limpeza Eireli - ME.
Preço vigente: R\$ 7,51

LOTE 8

Item 01 – SICAM: 13809 – Papel higiênico, folha simples, cor branca, tipo rolo, macio, com 100% de fibras celulósicas, rolo com 10 cm de largura x 800 metros de comprimento.
Marca: Official Paper.
Unidade: Unidade.
Detentor: Quality Max Indústria e Comércio de Produtos de Limpeza Eireli - ME.
Preço vigente: R\$ 7,51

LOTE 9

Item 01 – SICAM: 73824 – Papel toalha, cor branca, interfolhado, 2 dobras no comprimento, macio, absorvente, dimensões: comprimento 23 cm x largura 21 cm (variação aceitável de até 10%), pacote com 1000 folhas.
Marca: Official Paper.
Unidade: Pacote.

Detentor: Quality Max Indústria e Comércio de Produtos de Limpeza Eireli - ME.
Preço vigente: R\$ 5,86

LOTE 10

Item 01 – SICAM: 73824 – Papel toalha, cor branca, interfolhado, 2 dobras no comprimento, macio, absorvente, dimensões: comprimento 23 cm x largura 21 cm (variação aceitável de até 10%), pacote com 1000 folhas.
Marca: Official Paper.
Unidade: Pacote.
Detentor: Quality Max Indústria e Comércio de Produtos de Limpeza Eireli - ME.
Preço vigente: R\$ 5,86

LOTE 11

Item 01 – SICAM: 00031 – Pano de prato, tecido tipo sarja, 100% algodão, dimensões: 40x60 cm (variação aceitável de até 5%).
Marca: Flamatem.
Unidade: Unidade.
Detentor: Mercearia Indianópolis Ltda. - EPP.
Preço vigente: R\$ 2,13

LOTE 12

Item 01 – SICAM: 73826 – Pano para limpeza, em forma de saco, tecido tipo sarja, 100% algodão, alvejado, dimensões 50 x 70cm (variação aceitável de até 10%).
Marca: Flamatem.
Unidade: Unidade.
Detentor: Mercearia Indianópolis Ltda. - EPP.
Preço vigente: R\$ 3,46

Item 02 – SICAM: 31858 – Flanela comum, em algodão, cor branca, largura 60 cm (variação aceitável de até 10%).
Marca: Flamatem.
Unidade: Metro.
Detentor: Mercearia Indianópolis Ltda. - EPP.
Preço vigente: R\$ 3,05

LOTE 13

Item 01 – SICAM: 73826 – Pano para limpeza, em forma de saco, tecido tipo sarja, 100% algodão, alvejado, dimensões 50 x 70 cm (variação aceitável de até 10%).
Marca: Tegap.
Unidade: Unidade.
Detentor: R. M. Lanza dos Santos Comércio - EPP.
Preço vigente: R\$ 3,57

Item 02 – SICAM: 31858 – Flanela comum, em algodão, cor branca, largura 60 cm (variação aceitável de até 10%).
Marca: Tegap.
Unidade: Metro.
Detentor: R. M. Lanza dos Santos Comércio - EPP.
Preço vigente: R\$ 4,03

LOTE 15

Item 01 – SICAM: 73825 – Pá para lixo, em plástico resistente, cabo de madeira com revestimento plástico e comprimento mínimo de 50 cm.
Marca: Metal Plast.
Unidade: Unidade.
Detentor: Brumadinho Papel e Comércio Ltda. - ME.
Preço vigente: R\$ 3,32

LOTE 16

Item 01 – SICAM: 40740 – Esponja para limpeza, dupla face, em nylon e manta não tecida, fibras sintéticas, unidas com resina à prova de água e impregnada 100%, em todo o volume, composta com mineral com textura similar a talco, espessura entre 22 e 30 mm, dimensões: 75 x 110 mm (variação aceitável de até 10 %).
Marca: 3M Tinindo.
Unidade: Unidade.
Detentor: Bunzl Higiene e Limpeza Ltda.
Preço vigente: R\$ 0,50

LOTE 17

Item 01 – SICAM: 40740 – Esponja para limpeza, dupla face, em nylon e manta não tecida, fibras sintéticas, unidas com resina à prova de água e impregnada 100%, em todo o volume, composta com mineral com textura similar a talco, espessura entre 22 e 30 mm, dimensões: 75 x 110 mm (variação aceitável de até 10 %).
Marca: Super Pró.
Unidade: Unidade.
Detentor: R. M. Lanza dos Santos Comércio - EPP.
Preço vigente: R\$ 0,55

LOTE 18

Item 01 – SICAM: 73828 – Escova para lavagem

de roupas, base de madeira, cerdas em nylon macio, dimensões aproximadas: 13 x 6,8 cm (variação aceitável de até 10%).

Marca: Xap Xap.

Unidade: Unidade.

Detentor: R. M. Lanza dos Santos Comércio - EPP.
Preço vigente: R\$ 2,96

Item 02 – SICAM: 00723 – Esponja para limpeza, em lâ de aço carbono, pacote com 8 esponjas.

Marca: Inove.

Unidade: Pacote.

Detentor: R. M. Lanza dos Santos Comércio - EPP.
Preço vigente: R\$ 1,30

Item 03 – SICAM: 00058 – Palha de aço, número 02, embalagem com peso de 25 gramas (variação aceitável de até 10 %).

Marca: Inove.

Unidade: Unidade.

Detentor: R. M. Lanza dos Santos Comércio - EPP.
Preço vigente: R\$ 0,60

LOTE 19

Item 01 – SICAM: 38946 – Rodo de plástico resistente, com borracha dupla, 40 cm de largura, cabo de madeira com 1,50 m, com revestimento em polipropileno (variação aceitável de até 10%).

Marca: Liderança.

Unidade: Unidade.

Detentor: Mercearia Indianópolis Ltda. - EPP.

Preço vigente: R\$ 6,34

Item 02 – SICAM: 38948 – Rodo de plástico resistente, com borracha dupla, 60 cm de largura aproximadamente, cabo de madeira com 1,50 m, revestido com polipropileno (variação aceitável de até 10%).

Marca: Liderança.

Unidade: Unidade.

Detentor: Mercearia Indianópolis Ltda. - EPP.

Preço vigente: R\$ 10,43

Item 03 – SICAM: 40748 – Vassoura de pelo artificial, deitada, largura de 40 cm, corpo e cabo em madeira, comprimento de 1,50 m (variação aceitável de 5%), cabo com revestimento em plástico.

Marca: Liderança.

Unidade: Unidade.

Detentor: Mercearia Indianópolis Ltda. - EPP.

Preço vigente: R\$ 11,98

Item 04 – SICAM: 69103 – Vassoura em piaçava, tipo em pé, tamanho número 05, corpo em madeira, cabo em madeira, com revestimento plástico, comprimento de 1,50 m (variação aceitável de 5%).

Marca: Liderança.

Unidade: Unidade.

Detentor: Mercearia Indianópolis Ltda. - EPP.

Preço vigente: R\$ 7,04

LOTE 20

Item 01 – SICAM: 38946 – Rodo de plástico resistente, com borracha dupla, 40 cm de largura, cabo de madeira com 1,50 m, com revestimento em polipropileno (variação aceitável de até 10%).

Marca: Liderança.

Unidade: Unidade.

Detentor: Mercearia Indianópolis Ltda. - EPP.

Preço vigente: R\$ 6,34

Item 02 – SICAM: 38948 – Rodo de plástico resistente, com borracha dupla, 60 cm de largura aproximadamente, cabo de madeira com 1,50 m, revestido com polipropileno (variação aceitável de até 10%).

Marca: Liderança.

Unidade: Unidade.

Detentor: Mercearia Indianópolis Ltda. - EPP.

Preço vigente: R\$ 10,43

Item 03 – SICAM: 40748 – Vassoura de pelo artificial, deitada, largura de 40 cm, corpo e cabo em madeira, comprimento de 1,50 m (variação aceitável de 5%), cabo com revestimento em plástico.

Marca: Liderança.

Unidade: Unidade.

Detentor: Mercearia Indianópolis Ltda. - EPP.

Preço vigente: R\$ 11,98

Item 04 – SICAM: 69103 – Vassoura em piaçava, tipo em pé, tamanho número 05, corpo em madeira, cabo em madeira, com revestimento plástico, comprimento de 1,50 m (variação aceitável de 5%).

Marca: Liderança.

Unidade: Unidade.

Detentor: Mercearia Indianópolis Ltda. - EPP.

Preço vigente: R\$ 7,04

LOTE 21

Item 01 – SICAM: 55742 – Vassoura para sanitário,

cabo em plástico, cerdas em nylon, 35 cm de comprimento (variação aceitável até 10%).
 Marca: SL.
 Unidade: Unidade.
 Detentor: Brumadinho Papel e Comércio Ltda. - ME.
 Preço vigente: R\$ 2,62

LOTE 22

Item 01 – SICAM: 35060 – Vassoura em material reciclado de embalagem pet de refrigerante, cabo de madeira, comprimento de 1,50 m (variação aceitável de 5%), em pé, mínimo de 29 furos, base com 30 cm.
 Marca: Liderança.
 Unidade: Unidade.
 Detentor: Merceria Indianópolis Ltda. - EPP.
 Preço vigente: R\$ 12,79

LOTE 23

Item 01 – SICAM: 35062 – Vassoura em material reciclado de embalagem pet de refrigerante, cabo de madeira, comprimento de 1,50 m (variação aceitável de 5%), em pé, mínimo de 43 furos, base com 40 cm.
 Marca: SL.
 Unidade: Unidade.
 Detentor: Brumadinho Papel e Comércio Ltda. - ME.
 Preço vigente: R\$ 13,17

PREGÃO ELETRÔNICO 2017/015

Processo Administrativo: 04-000.239/17-07
 Objeto: Gêneros Alimentícios
 Vigências: Lote 15 - 27 de julho de 2017 a 26 de julho de 2018
 Lotes 1,2,16,18,19,21 e 22 - 11 de outubro de 2017 a 10 de outubro de 2018
 Lotes 3,4,7,8,9,10,11,12,17 e 20 - 26 de outubro de 2017 a 25 de outubro de 2018.
 Lotes 5,6,13 e 14 – 22 de novembro de 2017 a 21 de novembro de 2018.

LOTE 1

Item 01 – SICAM: 66637 – Açúcar cristal, branco, pacote com 5 kg, conforme resolução RDC Nº 271, de 22/09/2005, da ANVISA.
 Marca: Minal.
 Unidade: Pacote.
 Detentor: Elo Distribuidora Eireli - ME.
 Preço vigente: R\$ 7,83.

LOTE 2

Item 01 – SICAM: 66637 – Açúcar cristal, branco, pacote com 5 kg, conforme resolução RDC Nº 271, de 22/09/2005, da ANVISA.
 Marca: Claroçúcar.
 Unidade: Pacote.
 Detentor: Versátil Comércio Eireli - ME.
 Preço vigente: R\$ 7,83.

LOTE 3

Item 01 – SICAM: 73969 – Biscoito doce, tipo maisena, produto isento de gordura trans, pacote de 100 a 200 gramas na embalagem primária, conforme RDC Nº 263/2005 (ANVISA).
 Marca: Marilan.
 Unidade: Kg.
 Detentor: Super Cesta Básica de Alimentos Eireli - ME.
 Preço vigente: R\$ 7,18.

LOTE 4

Item 01 – SICAM: 73969 – Biscoito doce, tipo maisena, produto isento de gordura trans, pacote de 100 a 200 gramas na embalagem primária, conforme RDC Nº 263/2005 (ANVISA).
 Marca: Marilan.
 Unidade: Kg.
 Detentor: Rayan Darwin Rios Alves - EPP.
 Preço vigente: R\$ 7,15.

LOTE 5

Item 01 – SICAM: 73971 – Biscoito doce, tipo rosquinha de chocolate, contendo cacau e isento de gordura trans, pacote de 300 a 600 gramas na embalagem primária conforme RDC Nº 263/2005 (ANVISA)
 Marca: Aymoré.
 Unidade: Kg.
 Detentor: R. M. Lanza dos Santos Comércio - EPP.
 Preço vigente: R\$ 9,29.

LOTE 6

Item 01 – SICAM: 73971 – Biscoito doce, tipo rosquinha de chocolate, contendo cacau e isento de gordura trans, pacote de 300 a 600 gramas na

embalagem primária conforme RDC Nº 263/2005 (ANVISA)
 Marca: Aymoré.
 Unidade: Kg.
 Detentor: R. M. Lanza dos Santos Comércio - EPP.
 Preço vigente: R\$ 9,29.

LOTE 7

Item 01 – SICAM: 73972 – Biscoito doce, tipo rosquinha de coco, contendo coco ralado e isento de gordura trans, pacote de 300 a 600 gramas na embalagem primária, conforme RDC 263 DE 22/09/2005 (ANVISA).
 Marca: Barbieri.
 Unidade: Kg.
 Detentor: Soma Alimentos do Brasil Eireli.
 Preço vigente: R\$ 7,95.

LOTE 8

Item 01 – SICAM: 73972 – Biscoito doce, tipo rosquinha de coco, contendo coco ralado e isento de gordura trans, pacote de 300 a 600 gramas na embalagem primária, conforme RDC 263 DE 22/09/2005 (ANVISA).
 Marca: Barbieri.
 Unidade: Kg.
 Detentor: Rayan Darwin Rios Alves - EPP.
 Preço vigente: R\$ 7,98.

LOTE 9

Item 01 – SICAM: 73970 – Biscoito salgado, tipo cream-cracker produto isento de gordura trans, pacote de 100 a 200 gramas na embalagem primária, conforme RDC Nº 263/2005 (ANVISA).
 Marca: Bauducco.
 Unidade: Kg.
 Detentor: Super Cesta Básica de Alimentos Eireli - ME.
 Preço vigente: R\$ 7,07.

LOTE 10

Item 01 – SICAM: 73970 – Biscoito salgado, tipo cream-cracker produto isento de gordura trans, pacote de 100 a 200 gramas na embalagem primária, conforme RDC Nº 263/2005 (ANVISA).
 Marca: Bauducco.
 Unidade: Kg.
 Detentor: Rayan Darwin Rios Alves - EPP.
 Preço vigente: R\$ 7,74.

LOTE 11

Item 01 – SICAM: 73973 – Biscoito salgado, tipo cream-cracker, integral, produto isento de gordura trans, com teor mínimo de 2,0g de fibras por porção de 30g, pacote de 100 a 200 gramas na embalagem primária, conforme RDC Nº 263/2005 (ANVISA).
 Marca: Bauducco.
 Unidade: Kg.
 Detentor: Soma Alimentos do Brasil Eireli.
 Preço vigente: R\$ 6,96.

LOTE 12

Item 01 – SICAM: 73973 – Biscoito salgado, tipo cream-cracker, integral, produto isento de gordura trans, com teor mínimo de 2,0g de fibras por porção de 30g, pacote de 100 a 200 gramas na embalagem primária, conforme RDC Nº 263/2005 (ANVISA).
 Marca: Bauducco.
 Unidade: Kg.
 Detentor: Rayan Darwin Rios Alves - EPP.
 Preço vigente: R\$ 6,96.

LOTE 13

Item 01 – SICAM: 51580 – Óleo de soja, refinado, tipo 1, frasco pet com 900 ml, conforme resolução RDC Nº 270, de 22/09/2005, da ANVISA
 Marca: Corcovado.
 Unidade: Frasco.
 Detentor: Versátil Comércio Eireli - ME.
 Preço vigente: R\$ 3,30.

LOTE 14

Item 01 – SICAM: 51580 – Óleo de soja, refinado, tipo 1, frasco pet com 900 ml, conforme resolução RDC Nº 270, de 22/09/2005, da ANVISA
 Marca: Corcovado.
 Unidade: Frasco.
 Detentor: Versátil Comércio Eireli - ME.
 Preço vigente: R\$ 3,30.

LOTE 15

Item 01 – SICAM: 51711 – Leite em pó, integral, instantâneo, pacote aluminizado com 400 gramas, conforme portaria Nº 146, de 07/03/96, do Ministério da Agricultura.
 Marca: Nutricional.
 Unidade: Pacote.

BELO HORIZONTE

Detentor: Tangará Importadora e Exportadora S/A.
 Preço vigente: R\$ 5,64.

LOTE 16

Item 01 – SICAM: 51711 – Leite em pó, integral, instantâneo, pacote aluminizado com 400 gramas, conforme portaria Nº 146, de 07/03/96, do Ministério da Agricultura.
 Marca: Nutricional.
 Unidade: Pacote.
 Detentor: Tangará Importadora e Exportadora S/A.
 Preço vigente: R\$ 5,64.

LOTE 17

Item 01 – SICAM: 08619 – Aveia, em flocos finos, pacote com 500 gramas, conforme resolução RDC Nº 263 de 22/09/2005 da ANVISA.
 Marca: Granum.
 Unidade: Pacote.
 Detentor: Super Cesta Básica de Alimentos Eireli - ME.
 Preço vigente: R\$2,99.

Item 02 – SICAM: 67725 – Farinha de milho, pacote com 500 gramas, conforme resolução RDC Nº 263, de 22/09/2005, da ANVISA.
 Marca: Solar.
 Unidade: Pacote.
 Detentor: Super Cesta Básica de Alimentos Eireli - ME.
 Preço vigente: R\$ 1,17.

Item 03 – SICAM: 47434 – Fubá de milho, pacote com 1,0 kg, conforme resolução RDC Nº 263, de 22/09/2005, da ANVISA.
 Marca: Solar.
 Unidade: Pacote.
 Detentor: Super Cesta Básica de Alimentos Eireli - ME.
 Preço vigente: R\$ 1,19.

LOTE 18

Item 01 – SICAM: 08619 – Aveia, em flocos finos, pacote com 500 gramas, conforme resolução RDC Nº 263 de 22/09/2005 da ANVISA.
 Marca: Granum.
 Unidade: Pacote.
 Detentor: Versátil Comércio Eireli - ME.
 Preço vigente: R\$ 3,28.

Item 02 – SICAM: 67725 – Farinha de milho, pacote com 500 gramas, conforme resolução RDC Nº 263, de 22/09/2005, da ANVISA.
 Marca: Solar.
 Unidade: Pacote.
 Detentor: Versátil Comércio Eireli - ME.
 Preço vigente: R\$ 1,41.

Item 03 – SICAM: 47434 – Fubá de milho, pacote com 1,0 kg, conforme resolução RDC Nº 263, de 22/09/2005, da ANVISA.
 Marca: Solar.
 Unidade: Pacote.
 Detentor: Versátil Comércio Eireli - ME.
 Preço vigente: R\$ 1,30.

LOTE 19

Item 01 – SICAM: 47427 – Amido de milho, pacote com 500 gramas, conforme resolução RDC Nº 263, de 22/09/2005, da ANVISA.
 Marca: Pachá.
 Unidade: Pacote.
 Detentor: Amazônia Indústria e Comércio Ltda..
 Preço vigente: R\$ 1,66.

Item 02 – SICAM: 51573 – Canjiquinha de milho, pacote com 500 gramas.
 Marca: Real.
 Unidade: Pacote.
 Detentor: Amazônia Indústria e Comércio Ltda..
 Preço vigente: R\$ 0,92.

Item 03 – SICAM: 08649 – Farinha de mandioca crua, seca, fina, tipo 1, classe branca, pacote com 1 kg, conforme instrução normativa Nº 52/2011 do Ministério da Agricultura, Pecuária e Abastecimento (MAPA) e RDC Nº 263/2005 (ANVISA), pacote com 1 kg.
 Marca: Real Plus.
 Unidade: Pacote.
 Detentor: Amazônia Indústria e Comércio Ltda..
 Preço vigente: R\$ 3,38.

Item 04 – SICAM: 67726 – Farinha de trigo, tipo 1, pacote com 1 kg, conforme instrução normativa Nº 8 (2005), do Ministério da Agricultura, Pecuária e Abastecimento (MAPA) e resoluções RDC Nº 344 (2002) e RDC Nº 263 (2005), da ANVISA.
 Marca: Estrela D’Alva.
 Unidade: Pacote.
 Detentor: Amazônia Indústria e Comércio Ltda..
 Preço vigente: R\$ 1,55.

LOTE 20

Item 01 – SICAM: 47427 – Amido de milho, pacote com 500 gramas, conforme resolução RDC Nº 263, de 22/09/2005, da ANVISA.
 Marca: Pachá.
 Unidade: Pacote.
 Detentor: Rayan Darwin Rios Alves - EPP.
 Preço vigente: R\$ 1,67.

Item 02 – SICAM: 51573 – Canjiquinha de milho, pacote com 500 gramas.
 Marca: Pachá.
 Unidade: Pacote.
 Detentor: Rayan Darwin Rios Alves - EPP.
 Preço vigente: R\$ 0,93.

Item 03 – SICAM: 08649 – Farinha de mandioca crua, seca, fina, tipo 1, classe branca, pacote com 1 kg, conforme instrução normativa Nº 52/2011 do Ministério da Agricultura, Pecuária e Abastecimento (MAPA) e RDC Nº 263/2005 (ANVISA), pacote com 1 kg.
 Marca: Tipuá.
 Unidade: Pacote.
 Detentor: Rayan Darwin Rios Alves - EPP.
 Preço vigente: R\$ 3,39.

Item 04 – SICAM: 67726 – Farinha de trigo, tipo 1, pacote com 1 kg, conforme instrução normativa Nº 8 (2005), do Ministério da Agricultura, Pecuária e Abastecimento (MAPA) e resoluções RDC Nº 344 (2002) e RDC Nº 263 (2005), da ANVISA.
 Marca: Estrela D’Alva.
 Unidade: Pacote.
 Detentor: Rayan Darwin Rios Alves - EPP.
 Preço vigente: R\$ 1,56.

LOTE 21

Item 01 – SICAM: 08663 – Canjica branca, misturada, despeliculada, tipo 1, pacote com 500 gramas, conforme portaria Nº 109, de 24/02/1989, do Ministério da Agricultura.
 Marca: Anchieta.
 Unidade: Pacote.
 Detentor: Versátil Comércio Eireli - ME.
 Preço vigente: R\$ 1,22.

LOTE 22

Item 01 – SICAM: 73935 – Farinha de trigo integral, pacote com 1 kg, (variação aceitável de 50 %), conforme instrução normativa Nº 8, de 02/06/2005, Ministério da Agricultura, Pecuária e Abastecimento (MAPA) e resolução RDC Nº 175, de 08/07/2003, da ANVISA.
 Marca: Vilma.
 Unidade: Kg.
 Detentor: Versátil Comércio Eireli - ME.
 Preço vigente: R\$ 3,08.

PREGÃO ELETRÔNICO 2017/016

Processo Administrativo: 04.000.240/17-96
 Objeto: Gêneros Alimentícios
 Vigência: Lotes 1,2,3,4,5,6,7,8,11,12,13,14,15,16,19,20 e 21 - 11 de outubro de 2017 a 10 de outubro de 2018.
 Lotes 17 e 18 – 22 de novembro de 2017 a 21 de novembro de 2018.

LOTE 1

Item 01 – SICAM: 67671 – Arroz, beneficiado, longo, fino, tipo 1, pacote com 5 kg, conforme instruções normativas Nº 6 (2009) e Nº 2 (2012), do Ministério da Agricultura, Pecuária e Abastecimento (MAPA).
 Marca: Bom do Vale.
 Unidade: Pacote.
 Detentor: Elo Distribuidora Eireli - ME.
 Preço vigente: R\$ 9,83.

LOTE 2

Item 01 – SICAM: 67671 – Arroz, beneficiado, longo, fino, tipo 1, pacote com 5 kg, conforme instruções normativas Nº 6 (2009) e Nº 2 (2012), do Ministério da Agricultura, Pecuária e Abastecimento (MAPA).
 Marca: Bom do Vale.
 Unidade: Pacote.
 Detentor: Elo Distribuidora Eireli - ME.
 Preço vigente: R\$ 9,83.

LOTE 3

Item 01 – SICAM: 67672 – Arroz, parboilizado, longo, fino, tipo 1, pacote com 5 kg, conforme instruções normativas Nº 6 (2009) e Nº 2 (2012), do Ministério da Agricultura, Pecuária e Abastecimento (MAPA).
 Marca: Golden.
 Unidade: Pacote.
 Detentor: Elo Distribuidora Eireli - ME.

Preço vigente: R\$ 10,36.

LOTE 4

Item 01 – SICAM: 67672 – Arroz, parboilizado, longo, fino, tipo 1, pacote com 5 kg, conforme instruções normativas Nº 6 (2009) e Nº 2 (2012), do Ministério da Agricultura, Pecuária e Abastecimento (MAPA).
 Marca: Golden.
 Unidade: Pacote.
 Detentor: Elo Distribuidora Eireli - ME.
 Preço vigente: R\$ 10,36.

LOTE 5

Item 01 – SICAM: 73072 – Feijão carioca, tipo 1, pacote com 1 kg, conforme instruções normativas nº 12 (2008) e nº 56 (2009), do Ministério da Agricultura, Pecuária e Abastecimento (MAPA), com cor clara e cocção uniforme, em panela de pressão, por no máximo 45 (quarenta e cinco minutos), sem remolho.
 Marca: Della.
 Unidade: Pacote.
 Detentor: Multicom Comércio Múltiplo de Alimentos Ltda.
 Preço vigente: R\$ 3,73.

Item 02 – SICAM: 73073 – Feijão preto, tipo 1, pacote com 1 kg, conforme instruções normativas Nº 12 (2008) e nº 56 (2009), do Ministério da Agricultura, Pecuária e Abastecimento (MAPA), com cocção uniforme, em panela de pressão, por no máximo 45 (quarenta e cinco minutos), sem remolho.
 Marca: Della.
 Unidade: Pacote.
 Detentor: Multicom Comércio Múltiplo de Alimentos Ltda.
 Preço vigente: R\$ 2,84.

LOTE 6

Item 01 – SICAM: 73072 – Feijão carioca, tipo 1, pacote com 1 kg, conforme instruções normativas nº 12 (2008) e nº 56 (2009), do Ministério da Agricultura, Pecuária e Abastecimento (MAPA), com cor clara e cocção uniforme, em panela de pressão, por no máximo 45 (quarenta e cinco minutos), sem remolho.
 Marca: Primoroso.
 Unidade: Pacote.
 Detentor: Elo Distribuidora Eireli - ME.
 Preço vigente: R\$ 3,80.

Item 02 – SICAM: 73073 – Feijão preto, tipo 1, pacote com 1 kg, conforme instruções normativas Nº 12 (2008) e Nº 56 (2009), do Ministério da Agricultura, Pecuária e Abastecimento (MAPA), com cocção uniforme, em panela de pressão, por no máximo 45 (quarenta e cinco minutos), sem remolho.
 Marca: Golden.
 Unidade: Pacote.
 Detentor: Elo Distribuidora Eireli - ME.
 Preço vigente: R\$ 3,12.

LOTE 7

Item 01 – SICAM: 73943 – Feijão roxo ou vermelho, pacote com 01 kg, conforme instruções normativas Nº 12 (2008) e nº 56 (2009), do Ministério da Agricultura, Pecuária e Abastecimento (MAPA).
 Marca: Tipuá.
 Unidade: Pacote.
 Detentor: Elo Distribuidora Eireli - ME.
 Preço vigente: R\$ 6,50.

Item 02 – SICAM: 47390 – Lentilha seca, média, tipo 1, pacote com 500 gramas, conforme portaria Nº 65 de 16/02/1993 do Ministério da Agricultura.
 Marca: Pracozinhar.
 Unidade: Pacote.
 Detentor: Elo Distribuidora Eireli - ME.
 Preço vigente: R\$ 6,45.

LOTE 8

Item 01 – SICAM: 73943 – Feijão roxo ou vermelho, pacote com 01 kg, conforme instruções normativas Nº 12 (2008) e nº 56 (2009), do Ministério da Agricultura, Pecuária e Abastecimento (MAPA).
 Marca: Tipuá.
 Unidade: Pacote.
 Detentor: Elo Distribuidora Eireli - ME.
 Preço vigente: R\$ 6,50.

Item 02 – SICAM: 47390 – Lentilha seca, média, tipo 1, pacote com 500 gramas, conforme portaria Nº 65 de 16/02/1993 do Ministério da Agricultura.
 Marca: Pracozinhar.
 Unidade: Pacote.
 Detentor: Elo Distribuidora Eireli - ME.
 Preço vigente: R\$ 6,45.

LOTE 11

Item 01 – SICAM: 51565 – Macarrão tipo espaguete, número 8, com ovos, pacote com 500 gramas, conforme resolução RDC Nº 263, de 22/09/2005, da ANVISA.
 Marca: Bortolini.
 Unidade: Pacote.
 Detentor: Elo Distribuidora Eireli - ME.
 Preço vigente: R\$ 1,51.

Item 02 – SICAM: 51566 – Macarrão tipo pai nosso, com ovos, pacote com 500 gramas, conforme resolução RDC Nº 263, de 22/09/2005, da ANVISA.
 Marca: Michele.
 Unidade: Pacote.
 Detentor: Elo Distribuidora Eireli - ME.
 Preço vigente: R\$ 1,49.

Item 03 – SICAM: 51567 – Macarrão tipo parafuso, com ovos, pacote com 500 gramas, conforme resolução RDC Nº 263, de 22/09/2005, da ANVISA.
 Marca: Bortolini.
 Unidade: Pacote.
 Detentor: Elo Distribuidora Eireli - ME.
 Preço vigente: R\$ 1,51.

LOTE 12

Item 01 – SICAM: 51565 – Macarrão tipo espaguete, número 8, com ovos, pacote com 500 gramas, conforme resolução RDC Nº 263, de 22/09/2005, da ANVISA.
 Marca: Bortolini.
 Unidade: Pacote.
 Detentor: Elo Distribuidora Eireli - ME.
 Preço vigente: R\$ 1,51.

Item 02 – SICAM: 51566 – Macarrão tipo pai nosso, com ovos, pacote com 500 gramas, conforme resolução RDC Nº 263, de 22/09/2005, da ANVISA.
 Marca: Michele.
 Unidade: Pacote.
 Detentor: Elo Distribuidora Eireli - ME.
 Preço vigente: R\$ 1,49.

Item 03 – SICAM: 51567 – Macarrão tipo parafuso, com ovos, pacote com 500 gramas, conforme resolução RDC Nº 263, de 22/09/2005, da ANVISA.
 Marca: Bortolini.
 Unidade: Pacote.
 Detentor: Elo Distribuidora Eireli - ME.
 Preço vigente: R\$ 1,51.

LOTE 13

Item 01 – SICAM: 47440 – Extrato de tomate, lata com 350 gramas (variação aceitável de até 20%), conforme resolução RDC Nº 272, de 22/09/2005, da ANVISA.
 Marca: Xavante.
 Unidade: Kg.
 Detentor: Super Cesta Básica de Alimentos Eireli - ME.
 Preço vigente: R\$ 4,39.

Item 02 – SICAM: 67676 – Tempero alho e sal, pacote com 500 gramas, (com variação aceitável de 50%), conforme RDC Nº 276/2005 (ANVISA).
 Marca: Sabor de Cubas.
 Unidade: Kg.
 Detentor: Super Cesta Básica de Alimentos Eireli - ME.
 Preço vigente: R\$ 1,90.

LOTE 14

Item 01 – SICAM: 47440 – Extrato de tomate, lata com 350 gramas (variação aceitável de até 20%), conforme resolução RDC Nº 272, de 22/09/2005, da ANVISA.
 Marca: Xavante.
 Unidade: Kg.
 Detentor: Elo Distribuidora Eireli - ME.
 Preço vigente: R\$ 4,39.

Item 02 – SICAM: 67676 – Tempero alho e sal, pacote com 500 gramas, (com variação aceitável de 50%), conforme RDC Nº 276/2005 (ANVISA).
 Marca: Cheiroso.
 Unidade: Kg.
 Detentor: Elo Distribuidora Eireli - ME.
 Preço vigente: R\$ 2,09.

LOTE 15

Item 01 – SICAM: 08632 – Sal refinado, iodado, conforme RDC Nº 23/2013 (ANVISA), embalagem com 01 KG.
 Marca: União.
 Unidade: Pacote.
 Detentor: Elo Distribuidora Eireli - ME.
 Preço vigente: R\$ 0,80.

Item 02 – SICAM: 67675 – Colorífico, pacote com 500 gramas, conforme RDC Nº 276/2005 (ANVISA).
 Marca: Pachá.
 Unidade: Pacote.
 Detentor: Elo Distribuidora Eireli - ME.
 Preço vigente: R\$ 3,03.

LOTE 16

Item 01 – SICAM: 08632 – Sal refinado, iodado, conforme RDC Nº 23/2013 (ANVISA), embalagem com 01 KG
 Marca: Polar.
 Unidade: Pacote.
 Detentor: Versátil Comércio Eireli - ME.
 Preço vigente: R\$ 0,86.

Item 02 – SICAM: 67675 – Colorífico, pacote com 500 gramas, conforme RDC Nº 276/2005 (ANVISA)
 Marca: Pachá.
 Unidade: Pacote.
 Detentor: Versátil Comércio Eireli - ME.
 Preço vigente: R\$ 3,10.

LOTE 17

Item 01 – SICAM: 51596 – Chocolate em pó, solúvel, tradicional, com 32% de cacau, pacote com 01 kg, conforme resolução RDC Nº 264 de 22/09/2005, da ANVISA.
 Marca: Nutrimax.
 Unidade: Pacote.
 Detentor: Tangará Importadora e Exportadora S.A.
 Preço vigente: R\$ 8,50.

LOTE 18

Item 01 – SICAM: 51596 – Chocolate em pó, solúvel, tradicional, com 32% de cacau, pacote com 01 kg, conforme resolução RDC Nº 264 de 22/09/2005, da ANVISA.
 Marca: Nutrimax.
 Unidade: Pacote.
 Detentor: Tangará Importadora e Exportadora S.A.
 Preço vigente: R\$ 8,50.

LOTE 19

Item 01 – SICAM: 73974 – Feijão branco, tipo 1, pacote com 1 kg, com variação aceitável de 50%, conforme instruções normativas Nº 12 (2008) e Nº 56 (2009), do Ministério da Agricultura, Pecuária e Abastecimento (MAPA).
 Marca: Pachá.
 Unidade: Kg.
 Detentor: Forte Comércio de Alimentos Eireli.
 Preço vigente: R\$ 8,60.

LOTE 20

Item 01 – SICAM: 73975 – Extrato de tomate, lata de 2 a 5 kg, conforme resolução RDC Nº 272, de 22/09/2005, da ANVISA.
 Marca: Xavante.
 Unidade: Kg.
 Detentor: Rayan Darwin Rios Alves - EPP.
 Preço vigente: R\$ 3,94.

LOTE 21

Item 01 – SICAM: 67728 - Vinagre de álcool, frasco com 750 ml, conforme instrução normativa Nº 6 (2012), do Ministério da Agricultura, Pecuária e Abastecimento (MAPA).
 Marca: Dicasa.
 Unidade: Frasco.
 Detentor: Versátil Comércio Eireli - ME.
 Preço vigente: R\$ 1,71.

PREGÃO ELETRÔNICO 2017/020

Processo Administrativo: 04.000.340/17-30
 Objeto: Papel A4
 Vigência: 09 de agosto de 2017 a 08 de agosto de 2018.

LOTE 1

Item 1 – SICAM: 64322 – Papel sulfite, reprográfico, cor ultra branca, gramatura 75 g/m², formato A4 (210 x 297 mm), para uso em impressora laser, espessura: 97 micra (variação aceitável de +/- 4), teor de umidade: 3,5% (variação aceitável de +/- 0,4), opacidade mínima: 87%, alvura: 100%, alinhamento das fibras no papel: longitudinal, teor das fibras: 100% de florestas replantadas e renováveis, PH: alcalino na cor branca, corte do papel: rotativo, pacote com 500 folhas (embalagem com revestimento bopp).
 Marca: Chamex
 Unidade: Resma
 Detentor: Port Distribuidora de Informática e Papelaria Ltda.
 Preço vigente: R\$14,53

LOTE 2

Item 1 – SICAM: 64322 – Papel sulfite, reprográfico, cor ultra branca, gramatura 75 g/m², formato A4 (210 x 297 mm), para uso em impressora laser, espessura: 97 micra (variação aceitável de +/- 4), teor de umidade: 3,5% (variação aceitável de +/- 0,4), opacidade mínima: 87%, alvura: 100%, alinhamento das fibras no papel: longitudinal, teor das fibras: 100% de florestas replantadas e renováveis, PH: alcalino na cor branca, corte do papel: rotativo, pacote com 500 folhas (embalagem com revestimento bopp).
 Marca: Chamex
 Unidade: Resma
 Detentor: Port Distribuidora de Informática e Papelaria Ltda.
 Preço vigente: R\$14,53

PREGÃO ELETRÔNICO 2017/048

Processo Administrativo: 04.000.936/17-30
 Objeto: Material de Escritório
 Vigência: 16 de janeiro de 2018 a 15 de janeiro de 2019.

LOTE 1

Item 1 – SICAM: 05362 – Almofada para carimbo, em algodão, entintada na cor azul, número 03, com validade mínima de 24 meses.
 Marca: Japan Stamp.
 Unidade: Unidade.
 Detentor: Máximo Distribuidora Ltda. - EPP
 Preço vigente: R\$ 2,21.

Item 2 – SICAM: 72884 – Caixa para arquivo, em papelão ondulado kraft, com furos laterais para ventilação, tamanho ofício, dimensões 34 x 24 x 13 cm, (variação aceitável de até 10% nas dimensões).
 Marca: Paraibuna.
 Unidade: Unidade.
 Detentor: Máximo Distribuidora Ltda. - EPP.
 Preço vigente: R\$ 1,46.

Item 3 – SICAM: 00478 – Livro para atas, formato ofício, com 100 folhas, com capa dura, cor predominante preta, com 100 folhas brancas, pautadas, sem margem e numeradas tipograficamente, dimensões aproximadas das folhas de 20 x 30 cm (variação aceitável de até 5% nas dimensões).
 Marca: Griffe.
 Unidade: Unidade.
 Detentor: Máximo Distribuidora Ltda. - EPP.
 Preço vigente: R\$ 7,45.

Item 4 – SICAM: 00197 – Livro para protocolo, formato 22 x 16 cm (variação aceitável de até 5% nas dimensões), com no mínimo 100 folhas numeradas tipograficamente.
 Marca: Griffe.
 Unidade: Unidade.
 Detentor: Máximo Distribuidora Ltda. - EPP.
 Preço vigente: R\$ 4,90.

Item 5 – SICAM: 31870 – Tinta para carimbo, cor azul, 40 ml (variação aceitável de 10%)
 Marca: Japan Stamp
 Unidade: Frasco.
 Detentor: Máximo Distribuidora Ltda. - EPP.
 Preço vigente: R\$ 1,82.

LOTE 2

Item 1 – SICAM: 05362 – Almofada para carimbo, em algodão, entintada na cor azul, número 03, com validade mínima de 24 meses.
 Marca: Japan Stamp.
 Unidade: Unidade.
 Detentor: Belclips Distribuidora Ltda. - EPP.
 Preço vigente: R\$ 2,43.

Item 2 – SICAM: 72884 – Caixa para arquivo, em papelão ondulado kraft, com furos laterais para ventilação, tamanho ofício, dimensões 34 x 24 x 13 cm, (variação aceitável de até 10% nas dimensões).
 Marca: Paraibuna.
 Unidade: Unidade.
 Detentor: Belclips Distribuidora Ltda. - EPP.
 Preço vigente: R\$ 1,57.

Item 3 – SICAM: 00478 – Livro para atas, formato ofício, com 100 folhas, com capa dura, cor predominante preta, com 100 folhas brancas, pautadas, sem margem e numeradas tipograficamente, dimensões aproximadas das folhas de 20 x 30 cm (variação aceitável de até 5% nas dimensões).
 Marca: Griffe.
 Unidade: Unidade.
 Detentor: Belclips Distribuidora Ltda. - EPP.
 Preço vigente: R\$ 8,19.

Item 4 – SICAM: 00197 – Livro para protocolo, formato 22 x 16 cm (variação aceitável de até

5% nas dimensões), com no mínimo 100 folhas numeradas tipograficamente.
 Marca: Griffe.
 Unidade: Unidade.
 Detentor: Belclips Distribuidora Ltda. - EPP.
 Preço vigente: R\$ 5,39.

Item 5 – SICAM: 31870 – Tinta para carimbo, cor azul, 40 ml (variação aceitável de 10%)
 Marca: Radex
 Unidade: Frasco.
 Detentor: Belclips Distribuidora Ltda. - EPP.
 Preço vigente: R\$ 2,00.

LOTE 3

Item 1 – SICAM: 00157 – Caneta destaca texto, hidrográfica, tinta amarela, ponta chanfrada, com no mínimo 3,6 mm de largura, com validade mínima de 24 meses.
 Marca: Jocar Office.
 Unidade: Unidade.
 Detentor: Belclips Distribuidora Ltda. - EPP.
 Preço vigente: R\$ 0,94.

Item 2 – SICAM: 74620 – Caneta esferográfica, tinta cor azul, esfera de tungstênio, ponta média com 1,0 mm, corpo em plástico transparente, tampas encaixadas sob pressão, carga fixada em ponta rígida com calço, com no mínimo 11cm de tinta (medidos da ponta da caneta até o término da coluna de tinta), traço uniforme, sem falhas ou excesso de tinta, com validade mínima de 24 meses.
 Marca: Compactor Economic.
 Unidade: Unidade.
 Detentor: Belclips Distribuidora Ltda. - EPP.
 Preço vigente: R\$ 0,40.

Item 3 – SICAM: 74584 – Caneta esferográfica, tinta cor vermelha, esfera de tungstênio, ponta média com 1,0 mm, corpo em plástico transparente, tampas encaixadas sob pressão, carga fixada em ponta rígida com calço, com no mínimo 11cm de tinta (medidos da ponta da caneta até o término da coluna de tinta), traço uniforme, sem falhas ou excesso de tinta, com validade mínima de 24 meses.
 Marca: Compactor Economic.
 Unidade: Unidade.
 Detentor: Belclips Distribuidora Ltda. - EPP.
 Preço vigente: R\$ 0,40.

Item 4 – SICAM: 00613 – Corretivo para papel, líquido, à base de água, branco, homogêneo, aplicável a pincel, diluível em água, devendo cobrir, na primeira demão, a escrita, sem permitir a leitura do erro após a secagem e aceitar nova escrita por cima, não apresentar odor pútrido, nem exalar vapores tóxicos, frasco com 18 ml, com validade mínima de 24 meses.
 Marca: New Magic.
 Unidade: Frasco.
 Detentor: Belclips Distribuidora Ltda. - EPP.
 Preço vigente: R\$ 0,91.

Item 5 – SICAM: 00697 – Pincel atômico, cor azul, corpo confeccionado em material plástico, rígido, tampa removível, ponta de feltro, dura e resistente, de formato retangular chanfrada, pincel recarregável com tinta à base de álcool, atóxica.
 Marca: Japan Stamp.
 Unidade: Unidade.
 Detentor: Belclips Distribuidora Ltda. - EPP.
 Preço vigente: R\$ 1,21.

LOTE 4

Item 1 – SICAM: 00157 – Caneta destaca texto, hidrográfica, tinta amarela, ponta chanfrada, com no mínimo 3,6 mm de largura, com validade mínima de 24 meses.
 Marca: Jocar Office.
 Unidade: Unidade.
 Detentor: Belclips Distribuidora Ltda. - EPP.
 Preço vigente: R\$ 0,94.

Item 2 – SICAM: 74620 – Caneta esferográfica, tinta cor azul, esfera de tungstênio, ponta média com 1,0 mm, corpo em plástico transparente, tampas encaixadas sob pressão, carga fixada em ponta rígida com calço, com no mínimo 11cm de tinta (medidos da ponta da caneta até o término da coluna de tinta), traço uniforme, sem falhas ou excesso de tinta, com validade mínima de 24 meses.
 Marca: Compactor Economic.
 Unidade: Unidade.
 Detentor: Belclips Distribuidora Ltda. - EPP.
 Preço vigente: R\$ 0,40.

Item 3 – SICAM: 74584 – Caneta esferográfica, tinta cor vermelha, esfera de tungstênio, ponta média com 1,0 mm, corpo em plástico transparente, tampas encaixadas sob pressão, carga fixada em ponta rígida com calço, com no mínimo 11cm de tinta (medidos da ponta da caneta até o término da coluna de tinta), traço uniforme, sem falhas ou excesso de tinta, com validade mínima de 24 meses.

Marca: Compactor Economic.
 Unidade: Unidade.
 Detentor: Belclips Distribuidora Ltda. - EPP.
 Preço vigente: R\$ 0,40.

Item 4 – SICAM: 00613 – Corretivo para papel, líquido, à base de água, branco, homogêneo, aplicável a pincel, diluível em água, devendo cobrir, na primeira demão, a escrita, sem permitir a leitura do erro após a secagem e aceitar nova escrita por cima, não apresentar odor pútrido, nem exalar vapores tóxicos, frasco com 18 ml, com validade mínima de 24 meses.
 Marca: New Magic.
 Unidade: Frasco.
 Detentor: Belclips Distribuidora Ltda. - EPP.
 Preço vigente: R\$ 0,91.

Item 5 – SICAM: 00697 – Pincel atômico, cor azul, corpo confeccionado em material plástico, rígido, tampa removível, ponta de feltro, dura e resistente, de formato retangular chanfrada, pincel recarregável com tinta à base de álcool, atóxica.
 Marca: Japan Stamp.
 Unidade: Unidade.
 Detentor: Belclips Distribuidora Ltda. - EPP.
 Preço vigente: R\$ 1,21.

Item 1 – SICAM: 00221 – Fita adesiva, tipo crepe, rolo com aproximadamente 19 mm x 50 m (variação aceitável de 10% nas dimensões), com boa aderência, enrolamento perfeito, impressão na parte interna do rolo contendo: prazo de validade, nome do fabricante e demais informações exigidas pela legislação em vigor, validade mínima de 24 meses.
 Marca: Eurocel.
 Unidade: Unidade.
 Detentor: Máximo Distribuidora Ltda. - EPP.
 Preço vigente: R\$ 2,04.

Item 2 – SICAM: 00208 – Fita adesiva, tipo durex, transparente, rolo com aproximadamente 12 mm x 65 m (variação aceitável de 10% nas dimensões), com boa aderência, enrolamento perfeito, impressão na parte interna do rolo contendo: prazo de validade, nome do fabricante e demais informações exigidas pela legislação em vigor, validade mínima de 24 meses.
 Marca: Fit-Pel.
 Unidade: Unidade.
 Detentor: Máximo Distribuidora Ltda. - EPP.
 Preço vigente: R\$ 0,84.

Item 3 – SICAM: 09769 – Fita adesiva, tipo durex, em polipropileno, transparente, rolo com aproximadamente 50 mm x 50 m (variação aceitável de 10% nas dimensões), com boa aderência, enrolamento perfeito, impressão na parte interna do rolo contendo: prazo de validade, nome do fabricante e demais informações exigidas pela legislação em vigor, validade mínima de 24 meses.
 Marca: Fit-Pel.
 Unidade: Unidade.
 Detentor: Máximo Distribuidora Ltda. - EPP.
 Preço vigente: R\$ 1,87.

Item 4 – SICAM: 60866 – Fita adesiva, tipo durex, cor marrom, rolo com aproximadamente 50 mm x 50 m (variação aceitável de até 10%), com validade mínima de 24 meses.
 Marca: Fit-Pel.
 Unidade: Unidade.
 Detentor: Máximo Distribuidora Ltda. - EPP.
 Preço vigente: R\$ 1,74.

LOTE 6

Item 1 – SICAM: 00221 – Fita adesiva, tipo crepe, rolo com aproximadamente 19 mm x 50 m (variação aceitável de 10% nas dimensões), com boa aderência, enrolamento perfeito, impressão na parte interna do rolo contendo: prazo de validade, nome do fabricante e demais informações exigidas pela legislação em vigor, validade mínima de 24 meses.
 Marca: Eurocel.
 Unidade: Unidade.
 Detentor: Belclips Distribuidora Ltda. - EPP.
 Preço vigente: R\$ 2,13.

Item 2 – SICAM: 00208 – Fita adesiva, tipo durex, transparente, rolo com aproximadamente 12 mm x 65 m (variação aceitável de 10% nas dimensões), com boa aderência, enrolamento perfeito, impressão na parte interna do rolo contendo: prazo de validade, nome do fabricante e demais informações exigidas pela legislação em vigor, validade mínima de 24 meses.
 Marca: Fit-Pel.
 Unidade: Unidade.
 Detentor: Belclips Distribuidora Ltda. - EPP.
 Preço vigente: R\$ 0,84.

Item 3 – SICAM: 09769 – Fita adesiva, tipo

durex, em polipropileno, transparente, rolo com aproximadamente 50 mm x 50 m (variação aceitável de 10% nas dimensões), com boa aderência, enrolamento perfeito, impressão na parte interna do rolo contendo: prazo de validade, nome do fabricante e demais informações exigidas pela legislação em vigor, validade mínima de 24 meses.
 Marca: Fit-Pel.
 Unidade: Unidade.
 Detentor: Belclips Distribuidora Ltda. - EPP.
 Preço vigente: R\$ 1,72.

Item 4 – SICAM: 60866 – Fita adesiva, tipo durex, cor marrom, rolo com aproximadamente 50 mm x 50 m (variação aceitável de até 10%), com validade mínima de 24 meses.
 Marca: Fit-Pel.
 Unidade: Unidade.
 Detentor: Belclips Distribuidora Ltda. - EPP.
 Preço vigente: R\$ 1,73.

LOTE 7

Item 1 – SICAM: 01002 – Apontador para lápis, manual, em metal, com um furo cônico, lâmina de aço inoxidável, sem deformações, afiada, fixada por parafuso metálico.
 Marca: Make.
 Unidade: Unidade.
 Detentor: Máximo Distribuidora Ltda. - EPP.
 Preço vigente: R\$ 0,49.

Item 2 – SICAM: 37473 – Borracha para lápis (grafite), cor branca, sem corante, macia, capacidade para apagar escritas sem deixar manchas no papel, dimensões aproximadas 42 x 29 x 10 mm (variação aceitável de até 10% nas dimensões).
 Marca: Zapp.
 Unidade: Unidade.
 Detentor: Máximo Distribuidora Ltda. - EPP.
 Preço vigente: R\$ 0,26.

Item 3 – SICAM: 00531 – Cola branca, à base de pva, líquida, viscosa, com boa adesividade, lavável, atóxica, secagem rápida, homogênea, não podendo manchar onde aplicada, sem odor pútrido ou vapores tóxicos, frasco com 40 gramas, com validade mínima de 24 meses.
 Marca: New Magic.
 Unidade: Unidade.
 Detentor: Máximo Distribuidora Ltda. - EPP.
 Preço vigente: R\$ 0,59.

Item 4 – SICAM: 00201 – Lápis para escrita, preto, número 2, confeccionado em madeira mole, isenta de nós, formato cilíndrico ou sextavado, grafite com dureza média correspondente ao HB, com constituição uniforme e sem impurezas, diâmetro aproximado 02 mm (variação aceitável de até 2%), colagem perfeita entre as partes de madeira e ao grafite, formando um corpo contínuo e uniforme, permitindo um apontamento sem quebras ou deslocamento do grafite, pintura com tinta e verniz atóxicos e laváveis, dimensões aceitáveis do lápis: diâmetro 6,5 a 7,5 mm, comprimento 170 a 180 mm.
 Marca: Cis.
 Unidade: Unidade.
 Detentor: Máximo Distribuidora Ltda. - EPP.
 Preço vigente: R\$ 0,19.

LOTE 8

Item 1 – SICAM: 01002 – Apontador para lápis, manual, em metal, com um furo cônico, lâmina de aço inoxidável, sem deformações, afiada, fixada por parafuso metálico.
 Marca: Make.
 Unidade: Unidade.
 Detentor: Máximo Distribuidora Ltda. - EPP.
 Preço vigente: R\$ 0,49.

Item 2 – SICAM: 37473 – Borracha para lápis (grafite), cor branca, sem corante, macia, capacidade para apagar escritas sem deixar manchas no papel, dimensões aproximadas 42 x 29 x 10 mm (variação aceitável de até 10% nas dimensões).
 Marca: Zapp.
 Unidade: Unidade.
 Detentor: Máximo Distribuidora Ltda. - EPP.
 Preço vigente: R\$ 0,26.

Item 3 – SICAM: 00531 – Cola branca, à base de pva, líquida, viscosa, com boa adesividade, lavável, atóxica, secagem rápida, homogênea, não podendo manchar onde aplicada, sem odor pútrido ou vapores tóxicos, frasco com 40 gramas, com validade mínima de 24 meses.
 Marca: New Magic.
 Unidade: Unidade.
 Detentor: Máximo Distribuidora Ltda. - EPP.
 Preço vigente: R\$ 0,59.

Item 4 – SICAM: 00201 – Lápis para escrita, preto, número 2, confeccionado em madeira mole, isenta de nós, formato cilíndrico ou sextavado, grafite

com dureza média correspondente ao HB, com constituição uniforme e sem impurezas, diâmetro aproximado 02 mm (variação aceitável de até 2%), colagem perfeita entre as partes de madeira e ao grafite, formando um corpo contínuo e uniforme, permitindo um apontamento sem quebras ou deslocamento do grafite, pintura com tinta e verniz atóxicos e laváveis, dimensões aceitáveis do lápis: diâmetro 6,5 a 7,5 mm, comprimento 170 a 180 mm.
 Marca: Cis.
 Unidade: Unidade.
 Detentor: Máximo Distribuidora Ltda. - EPP.
 Preço vigente: R\$ 0,19.

LOTE 9

Item 1 – SICAM: 09418 – Clipe para papel, em metal niquelado, número 4/0, caixa com 50 unidades.
 Marca: Bacchi.
 Unidade: Caixa.
 Detentor: Máximo Distribuidora Ltda. - EPP.
 Preço vigente: R\$ 1,66.

Item 2 – SICAM: 00606 – Clipe para papel, em metal niquelado, número 03, caixa com 100 unidades.
 Marca: Bacchi.
 Unidade: Caixa.
 Detentor: Máximo Distribuidora Ltda. - EPP.
 Preço vigente: R\$ 1,50.

Item 3 – SICAM: 00611 – Colchete para papel, em latão, cabeça redonda, 02 pontas, não cortantes, com resistência suficiente para ser dobrado várias vezes, sem se romper, número 09, caixa com 72 unidades.
 Marca: Polycol.
 Unidade: Caixa.
 Detentor: Máximo Distribuidora Ltda. - EPP.
 Preço vigente: R\$ 2,79.

Item 4 – SICAM: 00610 – Colchete para papel, em latão, cabeça redonda, 02 pontas, não cortantes, com resistência suficiente para ser dobrado várias vezes, sem se romper, número 06, caixa com 72 unidades.
 Marca: Polycol.
 Unidade: Caixa.
 Detentor: Máximo Distribuidora Ltda. - EPP.
 Preço vigente: R\$ 1,86.

Item 5 – SICAM: 72886 – Extrator de grampos, em chapa de aço, tipo espátula, rígido, resistente a esforços sem sofrer deformação, com acabamento liso nas bordas, dimensão aproximada 14,5 cm (variação aceitável de até 5% na dimensão).
 Marca: Carbrink.
 Unidade: Unidade.
 Detentor: Máximo Distribuidora Ltda. - EPP.
 Preço vigente: R\$ 0,61.

Item 6 – SICAM: 48914 – Grampo para grampeador, galvanizado, 26/6 mm, caixa com 5000 unidades.
 Marca: Cis.
 Unidade: Caixa.
 Detentor: Máximo Distribuidora Ltda. - EPP.
 Preço vigente: R\$ 2,60.

Item 7 – SICAM: 75267 – Elástico para escritório, número 18, pacote com 100 gramas, com validade mínima de 12 meses.
 Marca: Mamuth.
 Unidade: Pacote.
 Detentor: Máximo Distribuidora Ltda. - EPP.
 Preço vigente: R\$ 1,68.

LOTE 10

Item 1 – SICAM: 09418 – Clipe para papel, em metal niquelado, número 4/0, caixa com 50 unidades.
 Marca: Bacchi.
 Unidade: Caixa.
 Detentor: Máximo Distribuidora Ltda. - EPP.
 Preço vigente: R\$ 1,66.

Item 2 – SICAM: 00606 – Clipe para papel, em metal niquelado, número 03, caixa com 100 unidades.
 Marca: Bacchi.
 Unidade: Caixa.
 Detentor: Máximo Distribuidora Ltda. - EPP.
 Preço vigente: R\$ 1,50.

Item 3 – SICAM: 00611 – Colchete para papel, em latão, cabeça redonda, 02 pontas, não cortantes, com resistência suficiente para ser dobrado várias vezes, sem se romper, número 09, caixa com 72 unidades.
 Marca: Polycol.
 Unidade: Caixa.
 Detentor: Máximo Distribuidora Ltda. - EPP.
 Preço vigente: R\$ 2,79.

Item 4 – SICAM: 00610 – Colchete para papel, em latão, cabeça redonda, 02 pontas, não cortantes, com resistência suficiente para ser dobrado várias vezes, sem se romper, número 06, caixa com 72 unidades.

Marca: Polycol.

Unidade: Caixa.

Detentor: Máximo Distribuidora Ltda. - EPP.

Preço vigente: R\$ 1,86.

Item 5 – SICAM: 72886 – Extrator de grampos, em chapa de aço, tipo espátula, rígido, resistente a esforços sem sofrer deformação, com acabamento liso nas bordas, dimensão aproximada 14,5 cm (variação aceitável de até 5% na dimensão).

Marca: Carbrink.

Unidade: Unidade.

Detentor: Máximo Distribuidora Ltda. - EPP.

Preço vigente: R\$ 0,61.

Item 6 – SICAM: 48914 – Grampo para grameador, galvanizado, 26/6 mm, caixa com 5000 unidades.

Marca: Cis.

Unidade: Caixa.

Detentor: Máximo Distribuidora Ltda. - EPP.

Preço vigente: R\$ 2,60.

Item 7 – SICAM: 75267 – Elástico para escritório, número 18, pacote com 100 gramas, com validade mínima de 12 meses.

Marca: Mamuth.

Unidade: Pacote.

Detentor: Máximo Distribuidora Ltda. - EPP.

Preço vigente: R\$ 1,68.

LOTE 11

Item 1 – SICAM: 00174 – Pasta A-Z, em cartão, lombo largo (mínimo de 7 cm), lombada com porta-etiqueta, com prendedor interno em ferragem niquelada, com 2 furos, tamanho ofício.

Marca: Polycart.

Unidade: Unidade.

Detentor: Máximo Distribuidora Ltda. - EPP.

Preço vigente: R\$ 7,40.

Item 2 – SICAM: 00171 – Pasta catálogo, capa em papelão revestido com plástico preto (gramatura mínima 0,80 mm), com 10 plásticos transparentes, gramatura mínima 0,10 mm, fixados na parte interna por colchetes em metal, tamanho ofício.

Marca: ACP.

Unidade: Unidade.

Detentor: Máximo Distribuidora Ltda. - EPP.

Preço vigente: R\$ 4,23.

Item 3 – SICAM: 65097 – Pasta com aba e elástico, em papel cartão tipo “duplex”, gramatura mínima de 250 g/m², plastificada na face externa, com ilhoses para passagem do elástico, lombada com relevo seco à esquerda da capa frontal, com largura mínima de 1,5 cm, tamanho ofício.

Marca: Dello.

Unidade: Unidade.

Detentor: Máximo Distribuidora Ltda. - EPP.

Preço vigente: R\$ 1,80.

Item 4 – SICAM: 57487 – Pasta em papel cartão duplo, gramatura 350 g/m², plastificada, em cor única nas faces interna e externa, tamanho ofício, lombada com relevo seco à esquerda da capa frontal, com largura de 3 cm (variação aceitável de até 1%), dobra para fixação do grampo, grampo em plástico flexível e resistente.

Marca: Timpel.

Unidade: Unidade.

Detentor: Máximo Distribuidora Ltda. - EPP.

Preço vigente: R\$ 2,10.

Item 5 – SICAM: 25409 – Pasta suspensa, em papel timbó marmorizado, gramatura 300 g/m², varões em polietileno, visor em plástico, com prendedor de papéis na parte interna composto por base e haste em polietileno, dimensões aproximadas: 375 x 235 mm (variação aceitável de até 5% nas dimensões).

Marca: Dello.

Unidade: Unidade.

Detentor: Máximo Distribuidora Ltda. - EPP.

Preço vigente: R\$ 1,80.

Item 6 – SICAM: 57485 – Saco plástico em polietileno, transparente, espessura 0,12 mm, com quatro furos na parte lateral, tamanho 24 x 32,5 cm (variação aceitável de até 5% nas dimensões).

Marca: ACP.

Unidade: Unidade.

Detentor: Máximo Distribuidora Ltda. - EPP.

Preço vigente: R\$ 0,14.

LOTE 12

Item 1 – SICAM: 00174 – Pasta A-Z, em cartão, lombo largo (mínimo de 7 cm), lombada com porta-etiqueta, com prendedor interno em ferragem niquelada, com 2 furos, tamanho ofício.

Marca: Polycart.

Unidade: Unidade.

Detentor: Máximo Distribuidora Ltda. - EPP.

Preço vigente: R\$ 7,40.

Item 2 – SICAM: 00171 – Pasta catálogo, capa em papelão revestido com plástico preto (gramatura mínima 0,80 mm), com 10 plásticos transparentes, gramatura mínima 0,10 mm, fixados na parte interna por colchetes em metal, tamanho ofício.

Marca: ACP.

Unidade: Unidade.

Detentor: Máximo Distribuidora Ltda. - EPP.

Preço vigente: R\$ 4,23.

Item 3 – SICAM: 65097 – Pasta com aba e elástico, em papel cartão tipo “duplex”, gramatura mínima de 250 g/m², plastificada na face externa, com ilhoses para passagem do elástico, lombada com relevo seco à esquerda da capa frontal, com largura mínima de 1,5 cm, tamanho ofício.

Marca: Dello.

Unidade: Unidade.

Detentor: Máximo Distribuidora Ltda. - EPP.

Preço vigente: R\$ 1,80.

Item 4 – SICAM: 57487 – Pasta em papel cartão duplo, gramatura 350 g/m², plastificada, em cor única nas faces interna e externa, tamanho ofício, lombada com relevo seco à esquerda da capa frontal, com largura de 3 cm (variação aceitável de até 1%), dobra para fixação do grampo, grampo em plástico flexível e resistente.

Marca: Timpel.

Unidade: Unidade.

Detentor: Máximo Distribuidora Ltda. - EPP.

Preço vigente: R\$ 2,10.

Item 5 – SICAM: 25409 – Pasta suspensa, em papel timbó marmorizado, gramatura 300 g/m², varões em polietileno, visor em plástico, com prendedor de papéis na parte interna composto por base e haste em polietileno, dimensões aproximadas: 375 x 235 mm (variação aceitável de até 5% nas dimensões).

Marca: Dello.

Unidade: Unidade.

Detentor: Máximo Distribuidora Ltda. - EPP.

Preço vigente: R\$ 1,80.

Item 6 – SICAM: 57485 – Saco plástico em polietileno, transparente, espessura 0,12 mm, com quatro furos na parte lateral, tamanho 24 x 32,5 cm (variação aceitável de até 5% nas dimensões).

Marca: ACP.

Unidade: Unidade.

Detentor: Máximo Distribuidora Ltda. - EPP.

Preço vigente: R\$ 0,14.

PREGÃO ELETRÔNICO 2017/060

Processo Administrativo: 04.001452.17.08

Objeto: Água Mineral

Vigência: 06 de março de 2018 a 05 de março de 2019.

LOTE 1

Item Único – SICAM: 02910 – Água mineral, natural sem gás, garrafão com 20 litros.

Marca: Ingá

Unidade: Garrafão

Detentor: Hidrobrás Águas Minerais do Brasil Ltda.

Preço vigente: R\$12,00

Gerência de Planejamento e Registro de Preços

ABERTURA DE PROPOSTA COMERCIAL CONCORRÊNCIA 2017/002

Processo Nº: 01-167.062/17-28

Objeto: contratação de empresa especializada para prestar serviços de auditoria e de verificação independente.

A Comissão Permanente de Licitações, designada por ato de nomeação no uso de suas atribuições, comunica que, caso não ocorra a interposição de recursos da fase de julgamento da proposta técnica, a abertura das propostas comerciais dos licitantes ocorrerá no dia 23 de março de 2018, às 10:00 horas, no 17º andar, localizada à Rua Espírito Santo 605.

Quaisquer outros esclarecimentos podem ser obtidos nas dependências da GCLIC/SUALOG situada à Rua Espírito Santo, 605 – 15º andar ou pelo telefone (31)3277-1400.

Comissão Permanente de Licitação

ATA DE JULGAMENTO DE PROPOSTA TÉCNICA CONCORRÊNCIA 2017/002

Processo Nº: 01-167.062/17-28

Objeto: contratação de empresa especializada para prestar serviços de auditoria e de verificação independente.

A Comissão Permanente de Licitações,

designada por ato de nomeação e no uso de suas atribuições, realizou a análise da documentação de proposta técnica apresentada pelo licitante participante do certame, proferindo o seguinte julgamento:

O licitante MACIEL AUDITORES S/S obteve a pontuação final de 57,25 pontos, conforme abaixo demonstrado e planilha detalhada de julgamento constante nos autos:

PROPOSTA TÉCNICA – NOTA FINAL

Plano Técnico 1 – NOTA PT1 = 13,25 pontos

Plano Técnico 2 – NOTA PT2 = 44,00 pontos

NOTA TÉCNICA DA EMPRESA – MACIEL AUDITORES S/S = 57,25 pontos

O prazo legal para interposição de recurso fica aberto a partir da data desta publicação.

Na oportunidade, ficam franqueadas vistas e cópias dos documentos constantes dos autos.

Comissão Permanente de Licitação

ATA DA SESSÃO PÚBLICA PREGÃO ELETRÔNICO Nº 2018/005

Processo Nº 04.000.002/18-99

Objeto: aquisição de ventilador e bebedouro elétrico, conforme especificações constantes no Anexo I do edital.

A Pregoeira designada pelo ato de nomeação, no uso de suas atribuições legais, após a abertura das propostas eletrônicas e o encerramento da etapa de lances, julgou:

Lote (01) - VENTILADOR

Em 29/01/2018 o licitante VIA LUMENS AUDIO VIDEO E INFORMATICA LTDA foi o arrematante do lote com o valor global ofertado de R\$7.788,00 (Sete mil, setecentos e oitenta e oito reais).

Em 09/02/2018 o licitante VIA LUMENS AUDIO VIDEO E INFORMATICA LTDA foi desclassificado de acordo com parecer da SMAAS: considerando a especificação técnica exigida no edital para o item VENTILADOR, conforme Anexo I, Lote 01, de que sua ALTURA REGULÁVEL MÁXIMA DEVE SER DE 1,80 M, APROXIMADAMENTE (COM VARIAÇÃO ACEITÁVEL DE 10%); o item apresentado pela Via Lumen's NÃO ATENDE a altura exigida, pois o produto ofertado possui 1,25 m de altura máxima, quando deveria ser de 1,62 m a 1,98 m. Nessa mesma data, o licitante E. NATALINO FAZOLLO - ME, 2º classificado com o valor global ofertado de R\$8.081,00 (Oito mil e oitenta e um reais) passou a arrematante do lote.

Em 16/02/2018 o licitante E. NATALINO FAZOLLO – ME foi desclassificado por não atender à especificação do edital: considerando a especificação técnica exigida no edital para o item VENTILADOR, conforme Anexo I, Lote 01 o diâmetro deverá ter aproximadamente 40 cm e a marca e modelo ofertados pelo licitante tem 50 cm. Aplicando a variação máxima aceitável de 10%, o diâmetro poderia ter entre 36 e 44 cm. Nessa mesma data, o licitante DINIZ E DINIZ COMÉRCIO DIGITAL LTDA 3º classificado com o valor global ofertado de R\$9.500,00 (Nove mil e quinhentos reais) passou a arrematante do lote.

Em 19/02/2018 o licitante DINIZ E DINIZ COMÉRCIO DIGITAL LTDA foi desclassificado por ofertar objeto que não atende à especificação do edital, conforme Anexo I do lote 01. Nessa mesma data, o licitante JENIFER JESSICA AZEVEDO-ME 4º classificado com o valor global ofertado de R\$11.999,00 (Onze mil, novecentos e noventa e nove reais) passou a arrematante do lote.

Em 21/02/2018 o licitante JENIFER JESSICA AZEVEDO-ME foi desclassificado a pedido sob a alegação de que “a marca ofertada não atinge a altura especificada no edital.” Nessa mesma data, o licitante G. P. A. GERENCIAMENTO E PROJETOS LTDA 5º classificado com o valor global ofertado de R\$12.000,00 (doze mil reais) passou a arrematante do lote.

Ainda em 21/02/2018 o licitante G. P. A. GERENCIAMENTO E PROJETOS LTDA foi desclassificado a pedido sob a alegação de que “o item ofertado não atende todas as especificações do edital.” Também em 21/02/2018, o licitante AFH COMERCIO E SERVIÇOS LTDA – ME 6º classificado com o valor global ofertado de R\$13.100,00 (Treze mil e cem reais) passou a arrematante do lote.

Em 27/02/2018 o licitante AFH COMERCIO E SERVIÇOS LTDA – ME foi desclassificado por haver trocado na proposta ajustada a marca

e o modelo inicialmente ofertados na proposta comercial. Nessa mesma data, o licitante DIRCEU LONGO E CIA LTDA 7º classificado com o valor global ofertado de R\$13.999,99 (Treze mil, novecentos e noventa e nove reais e nove centavos) passou a arrematante do lote.

Em 01/03/2018 o licitante DIRCEU LONGO E CIA LTDA foi desclassificado por ofertar objeto que não atende à especificação do edital, conforme Anexo I do lote 01, o edital exige diâmetro de 40 cm enquanto a marca ofertada possui 50 cm de diâmetro. Nessa mesma data, o licitante ZIMMER COMERCIAL LTDA 8º classificado com o valor global ofertado de R\$14.000,00 (Quatorze mil reais) passou a arrematante do lote.

Ainda em 01/03/2018 o licitante ZIMMER COMERCIAL LTDA foi desclassificado a pedido sob a alegação de que “o produto cotado não atende às especificações do edital”. Também em 01/03/2018, o licitante D&F COMERCIAL LTDA – ME 9º classificado com o valor global ofertado de R\$14.768,99 (Quatorze mil, setecentos e sessenta e oito reais e noventa e nove centavos) passou a arrematante do lote.

Nessa mesma data, em razão do valor global ofertado se encontrar superior ao valor da pesquisa de mercado que baliza este certame, assegurado pelo art. 4º, inciso XVII da Lei Federal nº 10.520/02, a Pregoeira da disputa solicitou ao 9º arrematante do lote a possibilidade de apresentação de uma nova proposta mais vantajosa ao Município. Nessa mesma data, o licitante D&F COMERCIAL LTDA – ME não ofertou nova proposta, sendo desclassificado por preço excessivo.

Não restando outros licitantes para convocação, o lote resultou FRACASSADO.

Lote (02) – BEBEDOURO

Em 29/01/2018 o licitante D&F COMERCIAL LTDA - ME foi o arrematante do lote com o valor global ofertado de R\$31.185,99 (Trinta e um mil, cento e oitenta e cinco reais e noventa e nove centavos).

Ainda em 29/01/2018, em razão do valor global ofertado se encontrar superior ao valor da pesquisa de mercado que baliza este certame, assegurado pelo art. 4º, inciso XVII da Lei Federal nº 10.520/02, a Pregoeira da disputa solicitou ao 1º arrematante do lote a possibilidade de apresentação de uma nova proposta mais vantajosa ao Município. Nessa mesma data, o licitante D&F COMERCIAL LTDA – ME não ofertou nova proposta, sendo desclassificado por preço excessivo. Também em 29/01/2018, o licitante E. NATALINO FAZOLLO - ME 2º classificado com o valor global ofertado de R\$31.186,00 (Trinta e um mil, cento e oitenta e seis reais) passou a arrematante do lote.

Nessa mesma data, em razão do valor global ofertado se encontrar superior ao valor da pesquisa de mercado que baliza este certame, assegurado pelo art. 4º, inciso XVII da Lei Federal nº 10.520/02, a Pregoeira da disputa solicitou ao 2º arrematante do lote a possibilidade de apresentação de uma nova proposta mais vantajosa ao Município. Ainda em 29/01/2018, o licitante E. NATALINO FAZOLLO – ME não ofertou nova proposta, sendo desclassificado por preço excessivo. Também em 29/01/2018, o licitante DIRCEU LONGO E CIA LTDA 3º classificado com o valor global ofertado de R\$31.290,00 (Trinta e um mil, duzentos e noventa reais) passou a arrematante do lote.

Ainda em 29/01/2018, em razão do valor global ofertado se encontrar superior ao valor da pesquisa de mercado que baliza este certame, assegurado pelo art. 4º, inciso XVII da Lei Federal nº 10.520/02, a Pregoeira da disputa solicitou ao 3º arrematante do lote a possibilidade de apresentação de uma nova proposta mais vantajosa ao Município. Nessa mesma data, o licitante DIRCEU LONGO E CIA LTDA ofertou nova proposta no valor de R\$28.134,00 (Vinte e oito mil, cento e trinta e quatro reais).

Verificada a documentação desta empresa, confirmou-se sua habilitação. Examinada a aceitabilidade da proposta quanto à compatibilidade do preço apresentado com o praticado no mercado e o valor estimado para esta contratação, confirmou-se a classificação da proposta da empresa supracitada.

Em conformidade com o item 14 do edital o prospecto foi analisado e aprovado pela SMASAC.

Por ter atendido a todas as exigências editalícias, em 19/02/2018, a empresa DIRCEU LONGO & CIA LTDA foi declarada vencedora. De acordo com o subitem 12.11 do edital, a empresa reduziu R\$3.156,00 (Três mil, cento e cinquenta e seis

reais) no valor global ofertado, ficando adjudicado o lote no valor global de R\$28.134,00 (Vinte e oito mil, cento e trinta e quatro reais), para aquisição de 36 bebedouros, conforme anexo I do edital, sendo de R\$781,50 (Setecentos e oitenta e um reais e cinquenta centavos) o valor unitário do item.

Publicada a decisão nesta sessão, e nada mais havendo a tratar, a Pregoeira declarou encerrados os trabalhos.

Josiele Cássia Fortes Martins de Oliveira
Pregoeira

ADJUDICAÇÃO
PREGÃO ELETRÔNICO Nº 2018/005

Processo Nº 04.000.002/18-99
Objeto: aquisição de ventilador e bebedouro elétrico, conforme especificações constantes no Anexo I do edital.

Adjudico, pelo critério do menor preço, aferido de forma global, observadas as exigências do edital e seus anexos, o objeto desta licitação à:

Lote (2) - BEBEDOURO

- EMPRESA: Dirceu Longo & Cia Ltda.
- VALOR UNITÁRIO: Conforme valor constante na Ata de Sessão Pública.
- VALOR GLOBAL: R\$28.134,00 (Vinte e oito mil, cento e trinta e quatro reais).

Josiele Cássia Fortes Martins de Oliveira
Pregoeira

HOMOLOGAÇÃO
PREGÃO ELETRÔNICO Nº 2018/005

Processo Nº 04.000.002/18-99
Objeto: aquisição de ventilador e bebedouro elétrico, conforme especificações constantes no Anexo I do edital.

Homologo a licitação relativa à aquisição de ventilador e bebedouro elétrico, conforme especificações constantes no anexo I do edital para que produza seus efeitos legais e jurídicos e determino a adjudicação do objeto licitado à seguinte empresa que ofertou o menor preço:

Lote (1) – VENTILADOR

- Fracassado.

Lote (2) - BEBEDOURO

- EMPRESA: Dirceu Longo & Cia Ltda.
- VALOR UNITÁRIO: Conforme valor constante na Ata de Sessão Pública.
- VALOR GLOBAL: R\$28.134,00 (Vinte e oito mil, cento e trinta e quatro reais).

João Antônio Fleury Teixeira
Secretário Municipal Adjunto
Subsecretaria de Administração e Logística

PORTARIA SMFA Nº 016/ 2018

Designa servidores para a função operacional de Fiscal de Contrato.

O Secretário Municipal Adjunto de Fazenda, responsável pela Subsecretaria de Administração e Logística, no uso de suas atribuições, considerando o disposto no Decreto Municipal nº 15.185, de 04 de abril de 2013, alterado pelos Decretos Municipais nº 15.237, de 17 de junho de 2013, nº 16.301, de 14 de abril de 2016 e nº 16.343, de 13 de junho de 2016.
RESOLVE:

Art. 1º - Designar o servidor Alysson Cardoso Amendoira, BM 82.684-0, da Diretoria Central de Gestão de Serviços Gerais da Subsecretaria de Administração e Logística (DGES/SUALOG), para exercer a função de fiscal de contrato, e na sua ausência ou impedimentos, a servidora Jurene Melo, BM 83.694-3, da Gerência de Logística da Secretaria Municipal de Fazenda (GLOGI-FA/SMFA), para exercer a função de fiscal substituto, conforme:

Objeto: Fornecimento, instalação e assistência técnica de equipamentos condicionadores de ar tipo “Split”.
Contratada: Friominas Máquinas Representações Ltda.
Processo administrativo: 04.000.162.18.65.
Adesão ao processo nº 1901/2016, Planejamento/ SIAD nº 370/2016, Licitação nº 008/2017, modalidade Pregão Eletrônico, Ata de Registro de Preços/SIAD nº 062/2017, do Tribunal de Justiça do Estado de Minas Gerais (TJMG).

Art. 2º - Esta Portaria entra em vigor na data de sua publicação.

Belo Horizonte, 13 de março de 2018

João Antônio Fleury Teixeira
Secretário Municipal Adjunto de Fazenda
Subsecretaria de Administração e Logística

SECRETARIA MUNICIPAL
DE CULTURA

Fundação Municipal
de Cultura

PORTARIA FMC Nº 023/2018

Institui e designa os membros da Comissão de Monitoramento e Avaliação referente ao Acordo de Cooperação para a realização do Festival Internacional de Teatro Palco e Rua de Belo Horizonte – FIT-BH.

O Presidente da Fundação Municipal de Cultura, no uso de suas atribuições legais conferidas pela Lei Municipal nº 9.011, de 1º de janeiro de 2005, e em face do disposto no art. 21 do Estatuto da FMC, aprovado pelo Decreto nº 16.049, de 11 de agosto de 2015 e alterações posteriores, e considerando ainda a Lei nº 13.019, de 31 de julho de 2014 e o Decreto Municipal nº 16.746, de 10 de outubro de 2017,
RESOLVE:

Art. 1º - Instituir a Comissão de Monitoramento e Avaliação do Acordo de Cooperação para realização do Festival Internacional de Teatro Palco e Rua de Belo Horizonte – FIT-BH.

Art. 2º - Designar os seguintes membros titulares, e seus respectivos suplentes, para compor a Comissão de Seleção:

- TITULAR - MÔNICA JÚLIA DE PAULA, matrícula 00501-X; SUPLENTE - SAMUEL MARQUES DE ASSIS, matrícula 00323-2
- TITULAR - EDITE DE CARVALHO SANTOS, matrícula 00215-5; SUPLENTE DANIELE RODRIGUES LOPES PICKBRENNER, matrícula 00363-1
- TITULAR – BRUNO LEITE CORTINA, matrícula 00274-0; SUPLENTE JOÃO PAULO PONTES E SILVA, matrícula 115623-1

Art. 3º - A Comissão será presidida por MÔNICA JÚLIA DE PAULA, matrícula 00501-X;

Art. 4º - As competências da Comissão de Seleção estão dispostas na Lei nº 13.019, de 31 de julho de 2014, no Decreto Municipal nº 16.746, de 10 de outubro de 2017.

Art. 5º - Esta Portaria entra em vigor na data de sua publicação.

Belo Horizonte, 13 de março de 2018

Romulo José Avelar Fonseca
Presidente

EXTRATOS

Extrato do Termo de Rescisão Amigável
Processo: 01.187092.12.37
Contratante: Fundação Municipal de Cultura
Contratada: Empresa Brasileira de Correios e Telégrafos - ECT
Objeto: Rescisão amigável, a partir da data da assinatura, do Contrato de Prestação de Serviços.
Assinatura: 01/03/2018
Registro: 12/03/2018
Livro: 22
Folha: 009

Extrato do Termo de Compromisso para Cumprimento de Contrapartida
Processo: 01.133693.17.06
Adotado: FMC/Patrimônio Cultural do Município
Compromissária: BHADRA Empreendimentos, Consultoria e Participações Ltda-ME
Objeto: Cumprimento de contrapartida estabelecida pelo CDPCM-BH no sentido de que a Compromissária proceda à participação no custeio de ações de promoção e salvaguarda do Patrimônio Cultural do Município de Belo Horizonte.
Prazo: 30/08/2017 a 29/11/2017
Valor: R\$ 13.393,59 (contrapartida)
Assinatura: 30/08/2017
Registro: 13/03/2018
Livro: 22
Folha: 010

Extrato do Primeiro Termo Aditivo ao Termo de Compromisso
Processo: 01.054160.14.47
Adotado: FMC/Abílio Pereira Veiga, proprietário de imóvel tombado
Compromissária: EPO Empreendimentos e Participações e Obras Ltda.
Objeto: Prorrogação do prazo de vigência do Termo de Compromisso.
Prazo: 20/07/2017 a 19/07/2019
Assinatura: 20/07/2017
Registro: 13/03/2018
Livro: 22
Folha: 011

Extrato do Termo de Compromisso para Cumprimento de Contrapartida
Processo: 01.153810.17.12
Adotado: FMC/Patrimônio Cultural do Município
Compromissária: Renata de Castro Macedo
Objeto: Cumprimento de contrapartida estabelecida pelo CDPCM-BH no sentido de que a Compromissária proceda à participação no custeio de ações de promoção e salvaguarda do Patrimônio Cultural do Município de Belo Horizonte.
Prazo: 30/08/2017 a 29/11/2017
Valor: R\$ 10.079,68 (contrapartida)
Assinatura: 30/08/2017
Registro: 13/03/2018
Livro: 22
Folha: 012

Belo Horizonte, 13 de março de 2018

Romulo José Avelar Fonseca
Presidente

NOTIFICAÇÃO 001/2018

A Gerência de Contratos do Fundo e do Incentivo Fiscal (GCFIF), em atendimento ao disposto no Parágrafo Único do Artigo 63 do Decreto 16.514/2015, notifica CYBELLE DO AMARAL MENDES 2001 (CPF: 047.614.816-25), empreendedor do projeto cultural nº 0633/2014 - HISTÓRIAS DO BREJINHO - O OLHO DO SAPO, a efetuar o pagamento ao Fundo Municipal de Cultura FMC, nos termos do art. 9º e do inciso IV do art. 13 da Lei Municipal nº 6.498/1993, bem como no art. 36 da Lei Municipal 11.010/2016, o montante de R\$ 90.504,81 (noventa mil, quinhentos e quatro reais e oitenta e um centavos) a ser depositado na conta número 71363-1, agência 0093-0, operação 006, da Caixa Econômica Federal, Processo Administrativo nº: 01-123.955/15-54.

A efetivação do pagamento ou a apresentação de defesa/impugnação contra esta notificação deverá ser feita em até 30 (trinta) dias contados desta publicação, sob pena de o empreendedor ser inscrito na Dívida Ativa do Município.

Belo Horizonte, 28 de fevereiro de 2018

Bruno Henrique Machado Borges
Gerência de Contratos do
Fundo e do Incentivo Fiscal

NOTIFICAÇÃO 001/2018

A Gerência de Contratos do Fundo e do Incentivo Fiscal (GCFIF), em atendimento ao disposto no Parágrafo Único do Artigo 63 do Decreto 16.514/2015, notifica MARCELA DE QUEIROZ BERTELLI (CPF: 943.741.046-15), representante legal LIRA CULTURA LTDA ME (CNPJ: 18.730.497/0001-69), empreendedor do projeto cultural nº 1051/2014 - LIVRO JOÃO PAULO CUNHA., a efetuar o pagamento ao Fundo Municipal de Cultura FMC, nos termos do art. 9º e do inciso IV do art. 13 da Lei Municipal nº 6.498/1993, bem como no art. 36 da Lei Municipal 11.010/2016, o montante de R\$ 45.026,26 (quarenta e cinco mil, vinte e seis reais e vinte e seis centavos) a ser depositado na conta número 71363-1, agência 0093-0, operação 006, da Caixa Econômica Federal, Processo Administrativo nº: 01-124.932/15-94.

A efetivação do pagamento ou a

apresentação de defesa/impugnação contra esta notificação deverá ser feita em até 30 (trinta) dias contados desta publicação, sob pena de o empreendedor ser inscrito na Dívida Ativa do Município.

Belo Horizonte, 02 de março de 2018

Bruno Henrique Machado Borges
Gerência de Contratos do
Fundo e do Incentivo Fiscal

SECRETARIA MUNICIPAL DE
DESENVOLVIMENTO
ECONÔMICO

CADASTRO DE RECLAMAÇÕES
FUNDAMENTADAS

APRESENTAÇÃO

A Diretoria de Proteção e Defesa do Consumidor- PROCON/PBH, Órgão da Prefeitura Municipal de Belo Horizonte, atendendo ao disposto na norma do artigo 44 do Código de Defesa do Consumidor, Lei 8078/90 e Decreto Federal 2.181/97 artigos 57/62, divulga o Cadastro de Reclamações Fundamentadas contra Fornecedores de Produtos e Serviços referentes aos Processos Administrativos do período de decisão do ano de 2017 e o ranking dos 50 fornecedores mais reclamados no Procon PBH, cabendo a estes o requerimento de que trata o artigo 61 do Decreto Federal 2.181/97.

A relação completa do cadastro dos Fornecedores do período supracitado se encontra disponível para consulta no site da Prefeitura: www.pbh.gov.br/dom Consoante artigo 62 do Decreto 2.181/97 vale ressaltar que os cadastros publicados por este PROCON /PBH podem ser consolidados em cadastros gerais.

NOTIFICAÇÃO

Ficam desde já notificados, para todos os fins de direito, os consumidores ou fornecedores interessados, para que apresentem, no prazo de 05 (cinco) dias a contar da divulgação do cadastro relativo às reclamações fundamentadas do PERÍODO DE DECISÃO DO PROCESSO ADMINISTRATIVO JANEIRO A DEZEMBRO DE 2017, mediante petição fundamentada, a solicitação de retificação de informação inexata que nele conste, bem como, a inclusão de informação omitida, devendo a autoridade competente no prazo de 10 (dez) dias úteis, pronunciar-se, motivadamente, pela procedência ou improcedência do pedido, nos termos do artigo 61 do Decreto Federal 2.181/97.

As petições deverão ser apresentadas individualizadas, ou seja, para cada processo deverá o interessado formular uma única petição.

DO PROTOCOLO

O PROCON/PBH receberá o requerimento de que trata o artigo 61, no prazo nele previsto, mediante protocolo a ser feito na Rua Tupis nº 149/7º andar-Centro – Belo Horizonte – MG- CEP: 30.130-060, no horário de 9:00 às 17:00 horas.

Belo Horizonte, 15 de março de 2018

Mônica Maria Teixeira Coelho
Diretora do PROCON/PBH

RANKING DOS 50 FORNECEDORES MAIS
RECLAMADOS NO EXERCÍCIO DE 2017
DIRETORIA DE PROTEÇÃO E DEFESA DO
CONSUMIDOR/PROCON PBH

A Diretoria de Proteção e Defesa do Consumidor da Prefeitura Municipal de Belo Horizonte- PROCON PBH- torna público o ranking dos 50 fornecedores mais reclamados no exercício de 2017.

DENGUE
Faça sua parte

POSIÇÃO	RAZÃO SOCIAL
1º	TELEMAR NORTE LESTE S/A
2º	OI MOVEL S.A
3º	CNOVA COMERCIO ELETRONICO S.A
4º	VIA VAREJO S. A.
5º	BANCO BRADESCARD S.A.
6º	CAIXA ECONÔMICA FEDERAL
7º	BANCO BRADESCO S/A
8º	TELEFONICA BRASIL S/A
9º	CLARO S.A - NET SERVIÇOS
10º	TIM CELULAR S.A.
11º	ASSOCIAÇÃO BRAS. DE APOIO AOS APOSENTADOS,PENSIONI
12º	MOTOROLA INDUSTRIAL LTDA
13º	SKY BRASIL SERVIÇOS LTDA
14º	BANCO BMG S/A
15º	BANCO MERCANTIL DO BRASIL SA
16º	RICARDO ELETRO DIVINOPOLIS LTDA
17º	CLARO S.A - MOVEL
18º	B2W - COMPANHIA GLOBAL DO VAREJO
19º	BANCO DO BRASIL S.A.
20º	ZURICH MINAS BRASIL SEGUROS S.A
21º	BANCO CBSS S.A
22º	CEMIG DISTRIBUIÇÃO S/A
23º	BANCO SANTANDER S.A.
24º	BANCO LOSANGO S/A -BANCO MÚLTIPLO
25º	CLARO S.A - FIXO
26º	PERNAMBUCANAS FINANCIADORA S/A CRED FIN E INVESTIMENTO
27º	BANCO ITAUCARD S.A.
28º	S.A. ESTADO DE MINAS
29º	ITAU UNIBANCO S.A.
30º	MAGAZINE LUIZA S/A
31º	ELECTROLUX DO BRASIL S/A
32º	SEMPRE EDITORA LTDA
33º	CARDIF DO BRASIL SEGUROS E GARANTIAS S/A
34º	BANCO PANAMERICANO S/A
35º	BANCO ITAU CONSIGNADO S/A
36º	MIDWAY S/A CREDITO FINANCIAMENTO E INVESTIMENTO
37º	NOVA PONTOCOM COMÉRCIO ELETRÔNICO S.A.
38º	SAMSUNG ELETRÔNICA DA AMAZÔNIA LTDA
39º	ARTHUR LUNDGREN TECIDOS S/A - CASAS PERNAMBUCANAS
40º	OLÉ CONSIGNADO
41º	POSITIVO INFORMATICA S/A
42º	CLUB ADMINISTRADORA DE CARTÕES DE CRÉDITO S.A
43º	MARISA LOJAS VAREJISTAS LTDA
44º	WB CELULARES LTDA
45º	BANCO CETELEM S/A
46º	RN COMÉRCIO VAREJISTA S.A
47º	C&A MODAS LTDA.
48º	COMPANHIA DE SANEAMENTO DE MINAS GERAIS COPASA MG
49º	DACASA FINANCEIRA S/A - SOCIEDADE DE CREDITO FINANCIAME
50º	QBEX COMPUTADORES LTDA

Belo Horizonte, 15 de março de 2018

Mônica Maria Teixeira Coelho
Diretora do PROCON / PBH

SECRETARIA MUNICIPAL DE EDUCAÇÃO

PORTARIA SMED Nº 059/2018

A Secretária Municipal de Educação, no uso de suas atribuições, considerando a instituição do Sistema Municipal de Ensino de Belo Horizonte, pela Lei N.º 7543/98, de 30 de junho de 1998 e com base nas disposições contidas na Resolução CME – BH 001/2015, publicada em 19 de março de 2015. RESOLVE:

Art. 1º – Tornar público o encerramento do atendimento à Educação Infantil no INSTITUTO CRIATIVIDADE, mantido pelo INSTITUTO CRIATIVIDADE LTDA, inscrito no Cadastro de Pessoas Jurídicas com o nº 06.160.342/0001-55, situado na Rua José Lins do Rego nº 325, Bairro Tupi, Regional Norte, Belo Horizonte, em 31/12/2017, conforme declaração da entidade mantenedora.

Art. 2º – Revogar a Portaria SMED Nº 140/2010 de Autorização de Funcionamento do INSTITUTO CRIATIVIDADE, Processo 01-129.822-09-25, publicada em 25/11/2010 no Diário Oficial do Município.

Art. 3º – Esta Portaria entra em vigor na data de sua publicação.

Belo Horizonte, 12 de março de 2018

Ângela Imaculada Loureiro de Freitas Dalben
Secretária Municipal de Educação

PORTARIA SMED Nº 060/2018

A Secretária Municipal de Educação, no uso de suas atribuições, considerando a instituição do Sistema Municipal de Ensino de Belo Horizonte, pela Lei N.º 7543/98, de 30 de junho de 1998 e com base nas disposições contidas na Resolução CME – BH 001/2015, publicada em 19 de março de 2015. RESOLVE:

Art. 1º – Tornar público o encerramento do atendimento à Educação Infantil no CENTRO PEDAGÓGICO ABECEDÁRIO DA ALEGRIA / LIMEAR COLÉGIO mantida pelo CENTRO PEDAGÓGICO ASSUNÇÃO LTDA, inscrita no Cadastro de Pessoas Jurídicas com o nº 04.699.550/0001-00, situada na Rua Olavo Bilac nº 823, Bairro Santa Mônica Regional Venda Nova, Belo Horizonte, em 27/02/2018, conforme constatado pela Gerência de Autorização de Funcionamento Escolar.

Art. 2º – Revogar a Portaria SMED Nº 225/2016 de renovação da Autorização de Funcionamento do CENTRO PEDAGÓGICO ABECEDÁRIO DA ALEGRIA / LIMEAR COLÉGIO, Processo 01-024.142-08-38, publicada em 28/07/2016 no Diário Oficial do Município.

Art. 3º - Esta Portaria entra em vigor na data de sua publicação.

Belo Horizonte, 12 de março de 2018

Ângela Imaculada Loureiro de Freitas Dalben
Secretária Municipal de Educação

PORTARIA SMED Nº 061/2018

A Secretária Municipal de Educação, no uso de suas atribuições, considerando a instituição do Sistema Municipal de Ensino de Belo Horizonte, pela Lei N.º 7543/98, de 30 de junho de 1998 e com base nas disposições contidas na Resolução CME – BH 001/2015, publicada em 19 de março de 2015. RESOLVE:

Art. 1º – Tornar público o encerramento do atendimento à Educação Infantil no INSTITUTO EDUCACIONAL ABC BRINCANDO DE APRENDER mantido pelo INSTITUTO EDUCACIONAL ABC BRINCANDO DE APRENDER LTDA, inscrito no Cadastro de Pessoas Jurídicas com o nº 03.774.979/0001-43, situado na Rua Bernardes Carvalho, nº 41, Bairro Santa Terezinha, Regional Pampulha, Belo Horizonte, em 14/12/2017, conforme declaração da entidade mantenedora.

Art. 2º – Revogar a Portaria SMED Nº 296/2011 de renovação da Autorização de Funcionamento do INSTITUTO EDUCACIONAL ABC BRINCANDO DE APRENDER, Processo 01-001.776-06-04, publicada em 28/12/2011 no Diário Oficial do Município.

Art. 3º – Esta Portaria entra em vigor na data de sua publicação.

Belo Horizonte, 12 de março de 2018

Ângela Imaculada Loureiro de Freitas Dalben
Secretária Municipal de Educação

PORTARIA SMED Nº 062/2018

A Secretária Municipal de Educação, no uso de suas atribuições, considerando a instituição do Sistema Municipal de Ensino de Belo Horizonte, pela Lei N.º 7543/98, de 30 de junho de 1998 e com base nas disposições contidas na Resolução CME – BH 001/2015, publicada em 19 de março de 2015. RESOLVE:

Art. 1º – Tornar público o encerramento do atendimento à Educação Infantil na ESCOLA INFANTIL FLORA ENCANTADA, mantida pela ESCOLINHA INFANTIL FLORA ENCANTADA LTDA, inscrita no Cadastro de Pessoas Jurídicas com o nº 06.285.170/0001-46, situado na Rua José Isidoro de Miranda nº 60, Bairro Maria Goretti, Regional Nordeste, Belo Horizonte, em 30/11/2017, conforme declaração da entidade mantenedora.

Art. 2º – Revogar a Portaria SMED Nº 113/2012 de Autorização de Funcionamento da ESCOLA INFANTIL FLORA ENCANTADA, Processo 01-168.599-11-00, publicada em 17/05/2012 no Diário Oficial do Município.

Art. 3º – Esta Portaria entra em vigor na data de sua publicação.

Belo Horizonte, 12 de março de 2018

Ângela Imaculada Loureiro de Freitas Dalben
Secretária Municipal de Educação

PORTARIA SMED Nº 063/2018

A Secretária Municipal de Educação, no uso de suas atribuições, considerando a instituição do Sistema Municipal de Ensino de Belo Horizonte, pela Lei N.º 7543/98, de 30 de junho de 1998 e com base nas disposições contidas na Resolução CME – BH 001/2015, publicada em 19 de março de 2015. RESOLVE:

Art. 1º – Tornar público o encerramento do atendimento à Educação Infantil no INSTITUTO EDUCACIONAL RAIOS DE SOL, mantido pelo INSTITUTO EDUCACIONAL RAIOS DE SOL LTDA ME inscrito no Cadastro de Pessoas Jurídicas com o nº 05.739.550/0001-40, situado na Rua Mairink nº 124, Bairro Casa Branca, Regional Leste, Belo Horizonte, em 29/12/2017, conforme declaração da entidade mantenedora.

Art. 2º – Revogar a Portaria SMED Nº 126/2013 de renovação da Autorização de Funcionamento do INSTITUTO EDUCACIONAL RAIOS DE SOL, Processo 01-178.371-09-04, publicada em 25/05/2013 no Diário Oficial do Município.

Art. 3º – Esta Portaria entra em vigor na data de sua publicação.

Belo Horizonte, 12 de março de 2018

Ângela Imaculada Loureiro de Freitas Dalben
Secretária Municipal de Educação

PORTARIA SMED Nº 064/2018

A Secretária Municipal de Educação, no uso de suas atribuições, considerando a instituição do Sistema Municipal de Ensino de Belo Horizonte, pela Lei nº 7543, de 30 de junho de 1998, os dispositivos da Resolução CME/BH nº 01/2015, publicada em 19 de março de 2015 e com base no Parecer CME/BH nº 030/2018, aprovado em 01/03/2018, referente ao Processo nº 01-049511-01-56. RESOLVE:

Art. 1º - Renovar a autorização de funcionamento da Educação Infantil, sem berçário, na CASA DA GENTE, situada na RUA TOMÉ DE SOUZA, nº 1251, Bairro SAVASSI, Regional CENTRO-SUL, em Belo Horizonte, mantida pela ESCOLA INFANTIL CASA DA GENTE S/C LTDA.

Parágrafo único - A renovação da autorização de funcionamento a que se refere o caput deste artigo tem a validade por 4 anos e 6 meses a partir da publicação desta Portaria, cabendo à Gerência de Autorização de Funcionamento Escolar acompanhar o cumprimento do Plano de Metas.

Art. 2º - Esta Portaria entra em vigor na data de sua publicação.

Belo Horizonte, 12 de março de 2018

Ângela Imaculada Loureiro de Freitas Dalben
Secretária Municipal de Educação

PORTARIA SMED Nº 065/2018

A Secretária Municipal de Educação, no uso de suas atribuições, considerando a instituição do Sistema Municipal de Ensino de Belo Horizonte, pela Lei nº 7543, de 30 de junho de 1998, os dispositivos da Resolução CME/BH nº 01/2015, publicada em 19 de março de 2015 e com base no Parecer CME/BH nº 027/2018, aprovado em 01/03/2018, referente ao Processo nº 01-102906-14-70. RESOLVE:

Art. 1º - Renovar a autorização de funcionamento da Educação Infantil, sem berçário, no INSTITUTO DE EDUCAÇÃO TEMPO DE DESCOBRIR, situado na RUA MONSENHOR JOÃO MARTINS, nº 1507, Bairro COQUEIROS, Regional NOROESTE, em Belo Horizonte, mantido pelo INSTITUTO DE EDUCAÇÃO TEMPO DE DESCOBRIR LTDA - ME.

Parágrafo único - A renovação da autorização de funcionamento a que se refere o caput deste artigo tem a validade por 3 anos a partir da publicação desta Portaria, cabendo à Gerência de Autorização de Funcionamento Escolar acompanhar o cumprimento do Plano de Metas.

Art. 2º - Esta Portaria entra em vigor na data de sua publicação.

Belo Horizonte, 12 de março de 2018

Ângela Imaculada Loureiro de Freitas Dalben
Secretária Municipal de Educação

PORTARIA SMED Nº 066/2018

A Secretária Municipal de Educação, no uso de suas atribuições, considerando a instituição do Sistema Municipal de Ensino de Belo Horizonte, pela Lei nº 7543, de 30 de junho de 1998, os dispositivos da Resolução CME/BH nº 01/2015, publicada em 19 de março de 2015 e com base no Parecer CME/BH nº 033/2018, aprovado em 01/03/2018, referente ao Processo nº 01-022039-02-12. RESOLVE:

Art. 1º - Renovar a autorização de funcionamento da Educação Infantil, sem berçário, na ESCOLA EDUCACIONAL SER CRIANÇA, situada na RUA TURMALINA, nº 264, Bairro

PRADO, Regional OESTE, em Belo Horizonte, mantida pelo MCV- SISTEMA DE ENSINO LTDA.

Parágrafo único - A renovação da autorização de funcionamento a que se refere o caput deste artigo tem a validade por 3 anos e 6 meses a partir da publicação desta Portaria, cabendo à Gerência de Autorização de Funcionamento Escolar acompanhar o cumprimento do Plano de Metas.

Art. 2º - Esta Portaria entra em vigor na data de sua publicação.

Belo Horizonte, 12 de março de 2018

Ângela Imaculada Loureiro de Freitas Dalben
Secretária Municipal de Educação

PORTARIA SMED Nº 067/2018

A Secretária Municipal de Educação, no uso de suas atribuições, considerando a instituição do Sistema Municipal de Ensino de Belo Horizonte, pela Lei nº 7543, de 30 de junho de 1998, os dispositivos da Resolução CME/BH nº 01/2015, publicada em 19 de março de 2015 e com base no Parecer CME/BH nº 032/2018, aprovado em 01/03/2018, referente ao Processo nº 01-044854-03-87.

RESOLVE:

Art. 1º - Renovar a autorização de funcionamento da Educação Infantil, sem berçário, na CRECHE GRAZIA BARRECA CASTAGNA, situada na RUA CORONEL OTÁVIO DINIZ, nº 14, Bairro POMPEIA, Regional LESTE, em Belo Horizonte, mantida pela CRECHE GRAZIA BARRECA CASTAGNA.

Parágrafo único - A renovação da autorização de funcionamento a que se refere o caput deste artigo tem a validade por 3 anos e 6 meses a partir da publicação desta Portaria, cabendo à Gerência de Autorização de Funcionamento Escolar acompanhar o cumprimento do Plano de Metas.

Art. 2º - Esta Portaria entra em vigor na data de sua publicação.

Belo Horizonte, 12 de março de 2018

Ângela Imaculada Loureiro de Freitas Dalben
Secretária Municipal de Educação

PORTARIA SMED Nº 068/2018

A Secretária Municipal de Educação, no uso de suas atribuições, considerando a instituição do Sistema Municipal de Ensino de Belo Horizonte, pela Lei nº 7543, de 30 de junho de 1998, os dispositivos da Resolução CME/BH nº 01/2015, publicada em 19 de março de 2015 e com base no Parecer CME/BH nº 031/2018, aprovado em 01/03/2018, referente ao Processo nº 01-014919-10-70.

RESOLVE:

Art. 1º - Renovar a autorização de funcionamento da Educação Infantil, com berçário, no INSTITUTO EDUCACIONAL VERDE VIDA, situado na RUA LUZ, nº 206, Bairro SERRA, Regional CENTRO-SUL, em Belo Horizonte, mantido pelo INSTITUTO EDUCACIONAL LU E ISA LTDA.

Parágrafo único - A renovação da autorização de funcionamento a que se refere o caput deste artigo tem a validade por 4 anos a partir da publicação desta Portaria, cabendo à Gerência de Autorização de Funcionamento Escolar acompanhar o cumprimento do Plano de Metas.

Art. 2º - Esta Portaria entra em vigor na data de sua publicação.

Belo Horizonte, 12 de março de 2018

Ângela Imaculada Loureiro de Freitas Dalben
Secretária Municipal de Educação

PORTARIA SMED Nº 069/2018

A Secretária Municipal de Educação, no uso de suas atribuições, considerando a instituição do Sistema Municipal de Ensino de Belo Horizonte, pela Lei nº 7543, de 30 de junho de 1998, os dispositivos da Resolução CME/BH nº 01/2015, publicada em 19 de março de 2015 e com base no Parecer CME/BH nº 029/2018, aprovado em 01/03/2018, referente ao Processo nº 01-005885-10-60.

RESOLVE:

Art. 1º - Renovar a autorização de funcionamento da Educação Infantil, sem berçário, no EDUCAR CENTRO PEDAGÓGICO, situado na RUA CASTELO DE WINDSOR, nº 32, Bairro CASTELO, Regional PAMPULHA, em Belo Horizonte, mantido pelo EDUCAR CENTRO PEDAGÓGICO LTDA.

Parágrafo único - A renovação da autorização de funcionamento a que se refere o caput deste artigo tem a validade por 3 anos a partir da publicação desta Portaria, cabendo à Gerência de Autorização de Funcionamento Escolar acompanhar o cumprimento do Plano de Metas.

Art. 2º - Esta Portaria entra em vigor na data de sua publicação.

Belo Horizonte, 12 de março de 2018

Ângela Imaculada Loureiro de Freitas Dalben
Secretária Municipal de Educação

PORTARIA SMED Nº 070/2018

A Secretária Municipal de Educação, no uso de suas atribuições, considerando a instituição do Sistema Municipal de Ensino de Belo Horizonte, pela Lei nº 7543, de 30 de junho de 1998, os dispositivos da Resolução CME/BH nº 01/2015, publicada em 19 de março de 2015 e com base no Parecer CME/BH nº 034/2018, aprovado em 01/03/2018, referente ao Processo nº 01.039916.03-93.

RESOLVE:

Art. 1º - Renovar a autorização de funcionamento da Educação Infantil, sem berçário, no COLÉGIO MARISTA DOM SILVÉRIO, situado na RUA LAVRAS, nº 225, Bairro SÃO PEDRO, Regional CENTRO-SUL, em Belo Horizonte, mantido pela UNIÃO BRASILEIRA DE EDUCAÇÃO E ENSINO - UBEE.

Parágrafo único - A renovação da autorização de funcionamento a que se refere o caput deste artigo tem a validade por 4 anos e 6 meses a partir da publicação desta Portaria, cabendo à Gerência de Autorização de Funcionamento Escolar acompanhar o cumprimento do Plano de Metas.

Art. 2º - Esta Portaria entra em vigor na data de sua publicação.

Belo Horizonte, 12 de março de 2018

Ângela Imaculada Loureiro de Freitas Dalben
Secretária Municipal de Educação

PORTARIA SMED Nº 071/2018

A Secretária Municipal de Educação, no uso de suas atribuições, considerando a instituição do Sistema Municipal de Ensino de Belo Horizonte, pela Lei nº 7543, de 30 de junho de 1998, os dispositivos da Resolução CME/BH nº 01/2015, publicada em 19 de março de 2015 e com base no Parecer CME/BH nº 035/2018, aprovado em 01/03/2018, referente ao Processo nº 01-153400-07-09.

RESOLVE:

Art. 1º - Renovar a autorização de funcionamento da Educação Infantil, sem berçário, no COLÉGIO CLOTILDE LEITE, situado na RUA VICENTE SURETTE, nº 325, Bairro MANGUEIRAS, Regional BARREIRO, em Belo Horizonte, mantido pelo COLÉGIO CLOTILDE LEITE LTDA.

Parágrafo único - A renovação da autorização de funcionamento a que se refere o caput deste artigo tem a validade por 3 anos e 6 meses a partir da publicação desta Portaria, cabendo à Gerência de Autorização de Funcionamento Escolar acompanhar o cumprimento do Plano de Metas.

Art. 2º - Esta Portaria entra em vigor na data de sua publicação.

Belo Horizonte, 12 de março de 2018

Ângela Imaculada Loureiro de Freitas Dalben
Secretária Municipal de Educação

PORTARIA SMED Nº 072/2018

A Secretária Municipal de Educação, no uso de suas atribuições, considerando a instituição do Sistema Municipal de Ensino de Belo Horizonte, pela Lei nº 7543, de 30 de junho de 1998, os dispositivos da Resolução CME/BH nº 01/2015, publicada em 19 de março de 2015 e com base no Parecer CME/BH nº 028/2018, aprovado em

01/03/2018, referente ao Processo nº 01-001349-06-45.

RESOLVE:

Art. 1º - Renovar a autorização de funcionamento da Educação Infantil, sem berçário, no NÚCLEO PEDAGÓGICO CHAPEUZINHO VERMELHO, situado na RUA SARAH CARVALHO MACHADO, nº 180, Bairro CÉU AZUL, Regional VENDA NOVA, em Belo Horizonte, mantido pela SILVANA GONÇALVES DE ABREU LTDA.

Parágrafo único - A renovação da autorização de funcionamento a que se refere o caput deste artigo tem a validade por 2 anos a partir da publicação desta Portaria, cabendo à Gerência de Autorização de Funcionamento Escolar acompanhar o cumprimento do Plano de Metas.

Art. 2º - Esta Portaria entra em vigor na data de sua publicação.

Belo Horizonte, 12 de março de 2018

Ângela Imaculada Loureiro de Freitas Dalben
Secretária Municipal de Educação

CONVOCAÇÃO PARA INTERRUÇÃO DE FÉRIAS

A Secretária Municipal de Educação, no uso de suas atribuições e em atendimento à Instrução Normativa SMARH nº 007/2013, convoca o servidor Ricardo José Miranda, BM 114.441-1, para interromper suas férias regulamentares, referentes ao exercício 2017, a partir de 13/3/2018, ficando o restante dos dias de gozo das férias postergado para época oportuna.

Belo Horizonte, 13 de março de 2018

Ângela Imaculada Loureiro de Freitas Dalben
Secretária

CME

PARECER CME/BH Nº 027/2018

APROVADO NA CÂMARA TÉCNICA DE EDUCAÇÃO INFANTIL EM 1/3/2018
PROCESSO SMED Nº 01-102906-14-70

O CME manifesta-se favoravelmente ao pedido de Renovação da Autorização de Funcionamento da Educação Infantil do Instituto de Educação Tempo de Descobrir, situado à Rua Monsenhor João Martins nº 1.507, Bairro Coqueiros, Regional Noroeste, nesta Capital, pelo prazo de 03 (três) anos, recomendando-se à SMED o acompanhamento do Plano de Metas e a observância das orientações contidas no mérito deste parecer.

Este é o parecer.

Maria Antonieta Sabino Viana
Conselheiro(a) Relator(a)

Belo Horizonte, 1º de março de 2018

Maria de Fátima Monteiro de Aguiar
Presidente do CME/BH

Homologo nos termos do artigo 12 da Lei nº 7.543/98 em 12/3/2018

Ângela Imaculada Loureiro de Freitas Dalben
Secretária Municipal de Educação

PARECER CME/BH Nº 028/2018

APROVADO NA CÂMARA TÉCNICA DE EDUCAÇÃO INFANTIL EM 1/3/2018
PROCESSO SMED Nº 01-001349-06-45

O CME manifesta-se favoravelmente ao pedido de Renovação da Autorização de Funcionamento da Educação Infantil do Núcleo Pedagógico Chapeuzinho Vermelho, situado à Rua Sarah Carvalho Machado nº 180, Bairro Céu Azul, Regional Venda Nova, nesta Capital, pelo prazo de 02 (dois) anos, recomendando-se à SMED o acompanhamento do Plano de Metas e a observância das orientações contidas no mérito deste parecer.

Este é o parecer.

Gabriela Camila Sales de Oliveira
Conselheiro(a) Relator(a)

Belo Horizonte, 1º de março de 2018

Maria de Fátima Monteiro de Aguiar
Presidente do CME/BH

Homologo nos termos do artigo 12 da Lei nº 7.543/98 em 12/3/2018

Ângela Imaculada Loureiro de Freitas Dalben
Secretária Municipal de Educação

PARECER CME/BH Nº 029/2018

APROVADO NA CÂMARA TÉCNICA DE EDUCAÇÃO INFANTIL EM 1/3/2018
PROCESSO SMED Nº 01-005885-10-60

O CME manifesta-se favoravelmente ao pedido de Renovação da Autorização de Funcionamento da Educação Infantil do Educar Centro Pedagógico, situado à Rua Castelo de Windsor nº 32, Bairro Castelo, na Regional Pampulha, nesta Capital, pelo prazo de 03 (três) anos, recomendando-se à SMED o acompanhamento do Plano de Metas e a observância das orientações contidas no mérito deste parecer.

Este é o parecer.

Anália Gomes Veloso dos Santos
Conselheiro(a) Relator(a)

Belo Horizonte, 1º de março de 2018

Maria de Fátima Monteiro de Aguiar
Presidente do CME/BH

Homologo nos termos do artigo 12 da Lei nº 7.543/98 em 12/3/2018

Ângela Imaculada Loureiro de Freitas Dalben
Secretária Municipal de Educação

PARECER CME/BH Nº 030/2018

APROVADO NA CÂMARA TÉCNICA DE EDUCAÇÃO INFANTIL EM 1/3/2018
PROCESSO SMED Nº 01-049511-01-56

O CME manifesta-se favoravelmente ao pedido de Renovação da Autorização de Funcionamento da Educação Infantil da Casa da Gente, situada à Rua Tomé de Souza nº 1.251, Bairro Savassi, Regional Centro Sul, nesta Capital, pelo prazo de 04 (quatro) anos e 06 (seis) meses, recomendando-se à SMED o acompanhamento do Plano de Metas e a observância das orientações contidas no mérito deste parecer.

Este é o parecer.

Áurea Noá Lisbôa Leão
Conselheiro(a) Relator(a)

Belo Horizonte, 1º de março de 2018

Maria de Fátima Monteiro de Aguiar
Presidente do CME/BH

Homologo nos termos do artigo 12 da Lei nº 7.543/98 em 12/3/2018

Ângela Imaculada Loureiro de Freitas Dalben
Secretária Municipal de Educação

PARECER CME/BH Nº 031/2018

APROVADO NA CÂMARA TÉCNICA DE EDUCAÇÃO INFANTIL EM 1/3/2018
PROCESSO SMED Nº 01-014919-10-70

O CME manifesta-se favoravelmente ao pedido de Renovação da Autorização de Funcionamento da Educação Infantil do Instituto Educacional Verde Vida, situado à Rua Luz nº 206, Bairro Serra, Regional Centro sul, nesta Capital, pelo prazo de 04 (quatro) anos, recomendando-se à SMED o acompanhamento do Plano de Metas e a observância das orientações contidas no mérito deste parecer.

Este é o parecer.

Gabriela Camila Sales de Oliveira
Conselheiro(a) Relator(a)

Belo Horizonte, 1º de março de 2018

Maria de Fátima Monteiro de Aguiar
Presidente do CME/BH

Homologo nos termos do artigo 12 da Lei nº 7.543/98 em 12/3/2018

Ângela Imaculada Loureiro de Freitas Dalben
Secretária Municipal de Educação

PARECER CME/BH Nº 032/2018

APROVADO NA CÂMARA TÉCNICA DE EDUCAÇÃO INFANTIL EM 1/3/2018
PROCESSO SMED Nº 01-044854-03-87

O CME manifesta-se favoravelmente ao pedido de Renovação da Autorização de Funcionamento da Educação Infantil da Creche Grazia Barreca Castagna, situada à Rua Coronel Otávio Diniz nº 14, Bairro Pompéia, na Regional Leste, desta Capital, pelo prazo de 03 (três) anos e 06 (seis) meses, recomendando-se à SMED o acompanhamento do Plano de Metas e a observância das orientações contidas no mérito deste parecer.

Este é o parecer.

Áurea Noá Lisbôa Leão
Conselheiro(a) Relator(a)

Belo Horizonte, 1º de março de 2018

Maria de Fátima Monteiro de Aguiar
Presidente do CME/BH

Homologo nos termos do artigo 12 da Lei nº 7.543/98 em 12/3/2018

Ângela Imaculada Loureiro de Freitas Dalben
Secretária Municipal de Educação

PARECER CME/BH Nº 033/2018

APROVADO NA CÂMARA TÉCNICA DE EDUCAÇÃO INFANTIL EM 1/3/2018
PROCESSO SMED Nº 01-022039-02-12

O CME manifesta-se favoravelmente ao pedido de Renovação da Autorização de Funcionamento da Educação Infantil da Escola Educacional Ser Criança, situada à Rua Turmalina nº 264, Bairro Prado, Regional Oeste, nesta Capital, pelo prazo de 03 (três) anos e 06 (seis) meses, recomendando-se à SMED o acompanhamento do Plano de Metas e a observância das orientações contidas no mérito deste parecer.

Este é o parecer.

Áurea Noá Lisbôa Leão
Conselheiro(a) Relator(a)

Belo Horizonte, 1º de março de 2018

Maria de Fátima Monteiro de Aguiar
Presidente do CME/BH

Homologo nos termos do artigo 12 da Lei nº 7.543/98 em 12/3/2018

Ângela Imaculada Loureiro de Freitas Dalben
Secretária Municipal de Educação

PARECER CME/BH Nº 034/2018

APROVADO NA CÂMARA TÉCNICA DE EDUCAÇÃO INFANTIL EM 1/3/2018
PROCESSO SMED Nº 01-039916-03-93

O CME manifesta-se favoravelmente ao pedido de Renovação da Autorização de Funcionamento da Educação Infantil do Colégio Marista Dom Silvério, situado à Rua Lavras nº 225, Bairro São Pedro, Regional Centro Sul, nesta capital, pelo prazo de 04 (quatro) anos e 06 (seis) meses, recomendando-se à SMED o acompanhamento do Plano de Metas e a observância das orientações contidas no mérito deste parecer.

Este é o parecer.

Juvenal Lima Gomes
Conselheiro(a) Relator(a)

Belo Horizonte, 1º de março de 2018

Maria de Fátima Monteiro de Aguiar
Presidente do CME/BH

Homologo nos termos do artigo 12 da Lei nº 7.543/98 em 12/3/2018

Ângela Imaculada Loureiro de Freitas Dalben
Secretária Municipal de Educação

PARECER CME/BH Nº 035/2018

APROVADO NA CÂMARA TÉCNICA DE EDUCAÇÃO INFANTIL EM 1/3/2018
PROCESSO SMED Nº 01-153400-07-09

O CME manifesta-se favoravelmente ao pedido de Renovação da Autorização de Funcionamento da Educação Infantil do Colégio Clotilde Leite, situado à Rua Vicente Surette nº 325, Bairro Mangueiras, Regional Barreiro, nesta Capital, pelo prazo de 03 (três) anos e 06 (seis) meses,

recomendando-se à SMED o acompanhamento do Plano de Metas e a observância das orientações contidas no mérito deste parecer.

Este é o parecer.

Juvenal Lima Gomes
Conselheiro(a) Relator(a)

Belo Horizonte, 1º de março de 2018

Maria de Fátima Monteiro de Aguiar
Presidente do CME/BH

Homologo nos termos do artigo 12 da Lei nº 7.543/98 em 12/3/2018

Ângela Imaculada Loureiro de Freitas Dalben
Secretária Municipal de Educação

SECRETARIA MUNICIPAL DE OBRAS E INFRAESTRUTURA

REABERTURA DE SESSÃO DE PROPOSTAS COMERCIAIS LICITAÇÃO SMOBI - 036/2017 CC

PROCESSO ADMINISTRATIVO Nº: ° 01-163.675/17-03

OBJETO: Serviços e obras de restauração na igreja São Francisco de Assis - Pampulha.

A Comissão Permanente de Licitações da Secretaria Municipal de Obras e Infraestrutura – SMOBI, nomeada Portaria Conjunta SMOBI/SUDECAP nº. 009/18, no uso de suas atribuições, comunica aos interessados na licitação em referência a data de sessão pública destinada à abertura dos envelopes das PROPOSTAS COMERCIAIS, para o dia 16 de março de 2018 às 15:00 horas, na sede da SUDECAP.

Belo Horizonte, 13 de março de 2018

Fabiola Maria Lima França
Presidente da Comissão Permanente de Licitações

COMUNICADO EDITAL DE NOTIFICAÇÕES DA AUTUAÇÃO DE TRÂNSITO

O Secretário Municipal de Obras e Infraestrutura da Prefeitura Municipal de Belo Horizonte - PBH, na qualidade de Autoridade de Trânsito deste Município, com fulcro na Resolução 619/16 do Conselho Nacional de Trânsito - CONTRAN, considerando que a Empresa Brasileira de Correios e Telégrafos - ECT, devolveu as Notificações da Autuação de Trânsito por não ter localizado os proprietários dos veículos ou porque não houve comprovação de entrega das Notificações da Autuação de Trânsito aos destinatários, proprietários dos veículos abaixo relacionados, notifica-os das respectivas infrações cometidas, concedendo-lhes, caso queiram o prazo de quinze dias contados desta publicação, para interpor Defesa da Autuação junto à PBH e/ou apresentarem o FICI - Formulário de Identificação do Condutor Infrator.

As Notificações da Autuação de Trânsito, período de emissão de 21/02/2018 a 22/02/2018 arquivo nº 1614 estão disponíveis na pesquisa, desta Edição, no Diário Oficial do Município, no site: www.pbh.gov.br/dom.

O Edital das Notificações de Trânsito está disponível na Secretaria Municipal de Obras e Infraestrutura.

Belo Horizonte, 05 de março de 2018

Josué Costa Valadão
Secretário Municipal de Obras e Infraestrutura

COMUNICADO EDITAL DE NOTIFICAÇÕES DA AUTUAÇÃO DE TRÂNSITO

O Secretário Municipal de Obras e Infraestrutura da Prefeitura Municipal de Belo Horizonte - PBH, na qualidade de Autoridade de Trânsito deste Município, com fulcro na Resolução 619/16 do Conselho Nacional de Trânsito - CONTRAN, considerando que a Empresa Brasileira de Correios e Telégrafos - ECT, devolveu as Notificações da Autuação de Trânsito por não ter localizado os proprietários dos veículos ou porque não houve comprovação de entrega das Notificações da Autuação de Trânsito aos destinatários, proprietários dos veículos abaixo

relacionados, notifica-os das respectivas infrações cometidas, concedendo-lhes, caso queiram o prazo de quinze dias contados desta publicação, para interpor Defesa da Autuação junto à PBH e/ou apresentarem o FICI - Formulário de Identificação do Condutor Infrator.

As Notificações da Autuação de Trânsito, período de emissão de 23/02/2018 a 23/02/2018 arquivo nº 1615 estão disponíveis na pesquisa, desta Edição, no Diário Oficial do Município, no site: www.pbh.gov.br/dom.

O Edital das Notificações de Trânsito está disponível na Secretaria Municipal de Obras e Infraestrutura.

Belo Horizonte, 05 de março de 2018

Josué Costa Valadão
Secretário Municipal de Obras e Infraestrutura

SUDECAP

RENOVAÇÃO DO REGISTRO CADASTRAL – SUCAF

A SUDECAP – Superintendência de Desenvolvimento da Capital, através do seu Departamento Jurídico comunica a todos os interessados o deferimento da RENOVAÇÃO DO REGISTRO CADASTRAL no SUCAF dos seguintes Fornecedores:

ENGSEERJ LTDA. - CNPJ 22.347.926/0001-90

COOTHAR INSTALAÇÃO E MANUTENÇÃO DE AR CONDICIONADO LTDA-EPP- CNPJ 13.941.457/0001-42

CONSTRUTORA ZAG LTDA – CNPJ 00.356.328/0001-45

GCT-GERENCIAMENTO E CONTROLE DE TRÂNSITO
CNPJ 01.466.431/0001-00

Beatriz de Moraes Ribeiro
Superintendente

SLU

PORTARIA SLU Nº 932, DE 12 DE MARÇO DE 2018

Altera a Portaria SLU nº 911/2017 que instituiu a Comissão de Inventário de Bens Patrimoniais da SLU.

O SUPERINTENDENTE DE LIMPEZA URBANA de Belo Horizonte, no uso das atribuições que lhe são conferidas pela Lei nº 11.065 de 1º de agosto de 2017 e de acordo com o que dispõe no Decreto nº 16.784 de 30 de novembro de 2017;
RESOLVE:

Art. 1º - Alterar o art.3º da Portaria SLU nº 911, de 21 de dezembro de 2017, que passa a vigorar com a seguinte redação:

“Art. 3º A comissão deverá proceder ao Inventário dos bens patrimoniais a ser realizado no período de 26 de dezembro de 2017 a 30 de março de 2018 com a apresentação do relatório ao Superintendente de Limpeza Urbana em até 15 dias úteis a partir de 30/03/2018.” (NR)

Art. 2º - Esta Portaria entra em vigor na data de sua publicação, retroagindo seus efeitos a 26/01/2018.

Belo Horizonte, 12 de março de 2018

Genedempsey Bicalho Cruz
Superintendente

LICITAÇÃO SMOBI/SLU Nº 01/2018

CONTRATAÇÃO DA PRESTAÇÃO DOS SERVIÇOS DE LIMPEZA EM VIAS E OUTROS LOGRADOUROS PÚBLICOS NO MUNICÍPIO DE BELO HORIZONTE
COMISSÃO ESPECIAL DE LICITAÇÃO - PORTARIA CONJUNTA SMOBI/SLU Nº 01, DE 06 DE FEVEREIRO DE 2018.
PROCESSO ADMINISTRATIVO Nº 01.004.232/18-48

À VITAL ENGENHARIA AMBIENTAL S/A,

REFERÊNCIA: PETIÇÃO APRESENTADA EM 22 DE FEVEREIRO DE 2018 – PEDIDO DE

DISPONIBILIZAÇÃO DAS PLANILHAS DE ORÇAMENTO E COMPOSIÇÃO DO CUSTO EM EXCEL.XLS.

A Comissão Especial de Licitação do Edital SMOBI/SLU nº 01/2018, referente à contratação dos serviços de limpeza em vias e outros logradouros públicos no Município de Belo Horizonte, instituída pela Portaria Conjunta SMOBI/SLU Nº 01, de 06 de fevereiro de 2018, vem, por meio do seu Presidente, em relação à petição apresentada por essa empresa em 22 de fevereiro de 2018, no endereço eletrônico dradf@pbh.gov.br, indeferir o pedido de disponibilizar os arquivos digitais editáveis no formato Excel.xls da “Planilha de Orçamento”, do “Cronograma Físico-Financeiro”, do “Detalhamento do BDI”, da “Composição de Preços Unitários” e da “Administração Local”, sob a justificativa de que as planilhas apresentadas no formato PDF nos anexos do edital atendem perfeitamente ao princípio da transparência pública, que rege todo o certame da licitação, bem como são suficientes para a elaboração das propostas.

Belo Horizonte, 02 de março de 2018

Santhiago Teixeira G. Lopes
Presidente da Comissão Especial de Licitação

LICITAÇÃO SMOBI/SLU Nº 01/2018

CONTRATAÇÃO DA PRESTAÇÃO DOS SERVIÇOS DE LIMPEZA EM VIAS E OUTROS LOGRADOUROS PÚBLICOS NO MUNICÍPIO DE BELO HORIZONTE
COMISSÃO ESPECIAL DE LICITAÇÃO - PORTARIA CONJUNTA SMOBI/SLU Nº 01, DE 06 DE FEVEREIRO DE 2018.
PROCESSO ADMINISTRATIVO Nº 01.004.232/18-48

À LOCALIX SERVIÇOS AMBIENTAIS,

REFERÊNCIA: PEDIDO DE DISPONIBILIZAÇÃO DAS PLANILHAS DE ORÇAMENTO E COMPOSIÇÃO DO CUSTO EM EXCEL.XLS.

A Comissão Especial de Licitação do Edital SMOBI/SLU nº 01/2018, referente à contratação dos serviços de limpeza em vias e outros logradouros públicos no Município de Belo Horizonte, instituída pela Portaria Conjunta SMOBI/SLU Nº 01, de 06 de fevereiro de 2018, vem, por meio do seu Presidente, em relação ao e-mail enviado pela empresa em 26 de fevereiro de 2018, no endereço eletrônico dradf@pbh.gov.br, indeferir o pedido de disponibilizar os arquivos digitais editáveis no formato Excel.xls das planilhas que compõem a presente licitação, sob a justificativa de que as planilhas apresentadas no formato PDF nos anexos do edital atendem perfeitamente ao princípio da transparência pública, que rege todo o certame da licitação, bem como são suficientes para a elaboração das propostas pelos interessados.

Belo Horizonte, 02 de março de 2018

Santhiago Teixeira G. Lopes
Presidente da Comissão Especial de Licitação

LICITAÇÃO SMOBI/SLU Nº 01/2018

CONTRATAÇÃO DA PRESTAÇÃO DOS SERVIÇOS DE LIMPEZA EM VIAS E OUTROS LOGRADOUROS PÚBLICOS NO MUNICÍPIO DE BELO HORIZONTE
COMISSÃO ESPECIAL DE LICITAÇÃO - PORTARIA CONJUNTA SMOBI/SLU Nº 01, DE 06 DE FEVEREIRO DE 2018.
PROCESSO ADMINISTRATIVO Nº 01.004.232/18-48

À CAVO SERVIÇOS E SANEAMENTO S.A

REFERÊNCIA: RESPOSTA À SOLICITAÇÃO DE ESCLARECIMENTO AO EDITAL – E-MAIL ENVIADO EM 7 DE MARÇO DE 2018 E EM 08 DE MARÇO DE 2018.

A Comissão Especial de Licitação do Edital SMOBI/SLU nº 01/2018, referente à contratação dos serviços de limpeza em vias e outros logradouros públicos no Município de Belo Horizonte, instituída pela Portaria Conjunta SMOBI/SLU Nº 01, de 06 de fevereiro de 2018, vem, em relação ao e-mail enviado em 7 de março de 2018 e em 8 de março de 2018, no endereço eletrônico dradf@pbh.gov.br, apresentar as seguintes respostas:
E-mail do dia 7 de março de 2018

Disque Idoso: 3277-4646

1) Todas as equipes de varrição trabalharão nos feriados não mencionados no quadro XVI?
Resposta: Sim.

2) Na composição de preços, pode ser inseridas linhas de despesas não consideradas na composição do Município?
Resposta: Sim.

3) No quadro de composição de mão de obra, pode ser alterada a quantidade de vale transporte estimada por funcionário, considerando uma previsão de contratação por região?
Resposta: Sim.

4) No quadro de composição da mão de obra, no cálculo do custo da hora noturna, o Município considerou o adicional noturno sobre todas as horas, tanto as trabalhadas, quanto as do descanso semanal remunerado. Ocorre que o adicional é devido apenas para as horas noturnas efetivamente trabalhadas. Gentileza esclarecer.
Resposta: De acordo com CCT SINDEAC 2017/2017, o cômputo das horas para fins de adicional noturno deve ser integral, ainda que o trabalhador labore somente parte do referido horário.

5) Na composição do custo de mão de obra, não foi considerada a cesta básica de gratificação de férias, apenas a Natalina. Gentileza esclarecer.
Resposta: As cestas foram consideradas no custo mensal.

6) No Lote 1 – Equipe de varrição das 15:30h às 23:10h, é devido adicional noturno sobre 1:10h por dia trabalhado, mas esta despesa não foi considerada na composição. Podemos inserir a informação no quadro de composição dos custos de mão de obra?
Resposta: O horário a ser considerado é 13:40h às 22:00h.

7) No quadro VI, consta a quantidade de cestos coletores existentes. De quem é a responsabilidade das despesas de manutenção e reposição?
Resposta: Responsabilidade da Contratante.

8) Qual a capacidade em m³, considerada para o mini caminhão compactador?
Resposta: 6 m³

9) No quadro III – Quantitativos estimados de veículos e pessoal para coleta e transporte de resíduos de varrição manual, no Lote 1 – Região Administrativa Oeste, consta apenas 1 Caminhão Compactador, mas na Composição auxiliar – Custo mensal do Caminhão Compactador, constam 2 Caminhões nesta região. Qual informação deve ser seguida?
Resposta: Deve ser seguida a informação do quadro III. A informação da composição auxiliar é um erro material e não implica em alteração de custos.

10) A Licitante poderá utilizar modelo de composição de preços diferente da elaborada pelo Município?
Resposta: Sim

11) A quilometragem estimada, para as varredoras mecânicas estão diferentes, conforme abaixo:
Pergunta: Qual quilometragem deve ser considerada como correta?
Resposta: O quadro IV refere-se à extensão média de sarjeta efetivamente varrida, o quadro de composição considera o percurso médio total percorrido pela varredeira (percurso produtivo mais improdutivo).

12) No Quadro IX, consta que a equipe de apoio técnico operacional e administrativo compõem a administração local, mas na composição dos custos da administração local, o Município só considerou o Engenheiro com um veículo leve de apoio. As despesas destas equipes podem ser inseridas despesas da equipe de apoio no mesmo quadro ou então na composição do BDI dos serviços?
Resposta: As despesas relacionadas à administração local não devem compor o BDI.

13) O valor de depreciação e juros dos equipamentos não batem com a fórmula informada, na composição dos Caminhões Compactadores e da Varredeira Mecânica. Poderiam encaminhar o detalhamento do cálculo? A Licitante poderá utilizar fórmula separada para estas despesas?
Resposta: O cálculo já está detalhado e confere. A licitante poderá apresentar as fórmulas separadas.

14) As quantidades estimadas de Sedes e Micro Pontos de Apoio, que constam nos quadros XII e XII não conferem com o que consta na Planilha de Composição dos Custos de Varrição – Lote 1 e 2, conforme comparativo abaixo:

Gentileza esclarecer a diferença de 1 local em cada Lote.

Resposta: Na composição de custos foram desconsiderados os equipamentos que não são uso exclusivo do serviço, daí a diferença.

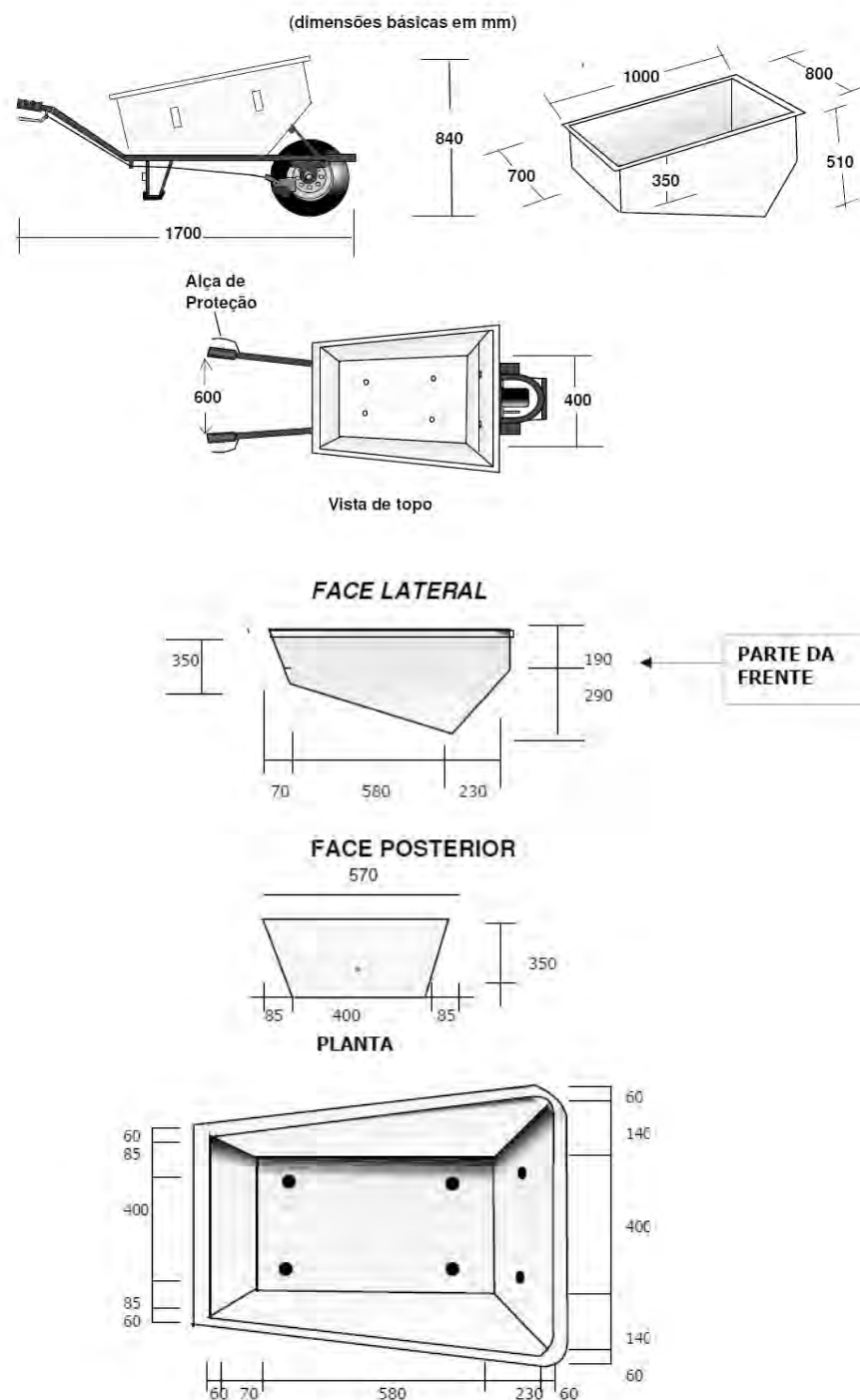
15) Os valores estimados como despesas de manutenção de sedes e micro pontos, como de locação de alojamento e despesas de água e luz são valores estimados ou reais? A licitante poderá alterá-los conforme sua expertise?
Resposta: São estimados. Sim.

16) Gentileza esclarecer a fórmula do índice de consumo de pneus dos caminhões basculantes e mini compactador.
Resposta: Os índices foram apropriados de equipamentos compatíveis da tabela de preço referencial da SUDECAP/PBH.

17) É necessária a apresentação da composição dos Encargos Sociais?
Resposta: Sim

18) Gentileza fornecer planilha de composição do Município em Excel.
Resposta: Não, conforme resposta oficial já publicada no link do Edital.

19) Qual capacidade deve ser considerada no Carrinho de fibra de vidro com freio?
Resposta: A capacidade volumétrica nominal do carrinho de fibra com freio é de 0,25 m³, conforme desenhos a seguir:



E-mail do dia 8 de março de 2018.

1. Como foi calculado o número de caixas de ferramentas de 180 x 70 x 80 em necessárias? Qual o principal uso considerado?
Resposta: Foi estimado a partir do número de equipes. Guardar ferramentas de trabalho.

2. Os quantitativos de ferramentas e materiais podem ser alterados conforme expertise da Licitante?
Resposta: Sim

3. Na fórmula de depreciação e juros, não seria correto considerar como tempo, os 60 meses de vida útil do equipamento, ou então considerar, na fórmula, a multiplicação de meses por ano, na divisão final?
Resposta: Não

4. Por que o índice da hora improdutivo da roçadeira é diferente da produtiva, no quesito depreciação?
Resposta: No quesito depreciação não há diferença de índices.

5. Porque a composição de preços dos caminhões basculantes e roçadeira não consideram a remuneração de capital ou juros?
Resposta: Os custos foram considerados.

6. A Composição dos custos dos caminhões basculantes pode ser alteradas para o mesmo modelo de composição do Caminhão Compactador?
Resposta: Sim.

Belo Horizonte, 14 de março de 2018

Santhiago Teixeira G. Lopes
Presidente da Comissão Especial de Licitação

URBEL

COMPANHIA URBANIZADORA
E DE HABITAÇÃO
DE BELO HORIZONTE - URBEL
CNPJ: 17.201.336/0001-15
ASSEMBLÉIA GERAL ORDINÁRIA E
EXTRAORDINÁRIA

CONVOCAÇÃO

Ficam os senhores acionistas convocados para se reunirem em Assembleia Geral Ordinária e Extraordinária no próximo dia 23 de Março de 2018, às 9:00 horas, na sede social da empresa, situada na Av. do Contorno, n.º 6664 – 1º andar, nesta Capital, a fim de deliberarem sobre a seguinte ordem do dia: A) Aprovação do Relatório da Administração; B) Exame, discussão e votação das Demonstrações Financeiras e demais documentos relativos ao exercício findo em 31 de dezembro de 2017; C) Eleição de membros para o Conselho Fiscal; D) Alteração do Estatuto Social, contemplando mudanças na estrutura organizacional da Companhia; E) Deliberar sobre quaisquer outros assuntos de interesse da sociedade.

Belo Horizonte (MG), 14 de março de 2018

Conselho de Administração

SECRETARIA MUNICIPAL DE
POLÍTICA URBANA

JUNTA INTEGRADA DE JULGAMENTO
FISCAL - BARREIRO
ATA DE REUNIÃO

Ata da 274ª Sessão Ordinária da Junta Integrada de Julgamento Fiscal – JJJFI-B da Secretaria Municipal de Política Urbana, na Coordenadoria de Atendimento Regional Barreiro, CARE-B, realizada no dia 12/03/2018.

Presidente: Flávia Passos Soares
Secretária ad hoc: Tatiana de Oliveira Macedo
Membros presentes: Ayrton Alves Júnior, Ana Maria de Alquimim Ramos, Paula de Castro Martins e Marise Maia de Oliveira.
Conforme art. N.º 10º, §9º, da Portaria Municipal n.º 020/2012, a Presidente JJJFI-B, Flávia Passos Soares, designa a servidora Tatiana de Oliveira Macedo, para desempenhar a função de Secretária ad hoc da JJJFI-B, durante a presente sessão.
Às 09:14 horas foi aberta a sessão. Verificado o número de membros presentes para apuração do quórum foram iniciados os julgamentos da pauta do dia.

Relator: Ayrton Alves Júnior
Defesa: 0302/2018
Processo: 01.007441.18.34
Anexo: 01.043682.14.40
Interessado: Antonio Cezario da Silva
Assunto: cancelamento do auto de infração n.º 20170042263A1.
Dispositivo da decisão: defesa não conhecida em razão de sua intempestividade.

Defesa: 0274/2018
Processo: 01.010183.18.19
Anexo: 01.169826.17.00
Interessado: Mauricio Fernandes da Silva
Assunto: cancelamento do auto de notificação n.º 20170064654AN.
Dispositivo da decisão: defesa conhecida e deferida por unanimidade.

Defesa: 0275/2018
Processo: 01.012918.18.94
Anexo: 01.040849.17.09
Interessado: Elton Gomes Pereira
Assunto: cancelamento do auto de notificação n.º 20170016590AN.
Dispositivo da decisão: defesa não conhecida em razão de sua intempestividade.

Defesa: 0276/2018
Processo: 01.016545.18.20
Anexo: 01.021852.18.79
Interessado: Gildazio Madeira Peixoto
Assunto: cancelamento do auto de notificação n.º 20180004471AN.
Dispositivo da decisão: defesa conhecida e indeferida por unanimidade.

Relatora: Paula de Castro Martins
Defesa: 0277/2018
Processo: 01.017469.18.80
Anexo: 01.109400.12.57
Interessado: INSTITUTO NOVOS HORIZONTES

**É FÁCIL FALAR
COM
A PREFEITURA**

**ESCOLHA COMO QUER
SER ATENDIDO:**



**ACESSE
O PORTAL
PBH.GOV.BR**

➤ Clique no link "serviços" e escolha entre dezenas de opções.



**BAIXE
O APLICATIVO
BH RESOLVE**

➤ São 28 serviços que você pode resolver pelo seu celular.



**BH RESOLVE
AV. SANTOS
DUMONT, 363**

➤ Um lugar feito para atender você, presencialmente.



**LIGUE
156**

➤ Solicite diversos serviços pelo telefone.

DE ENSINO SUPERIOR E PESQUISA LTDA/
Evandro M. Luciano de Oliveira
Assunto: cancelamento do auto de notificação nº.
20170057131AN.
Dispositivo da decisão: defesa não conhecida em
razão de sua intempestividade.

Defesa: 0303/2018
Processo: 01.011925.18.14
Anexo: 01.057468.17.41
Interessado: TC PNEUS LTDA/ Miguel Vinicius de
Araújo Rosa
Assunto: cancelamento do auto de infração nº.
20170043888AI.
Dispositivo da decisão: defesa conhecida e
indeferida por unanimidade.

Defesa: 0304/2018
Processo: 01.013553.18.42
Anexo: 01.133261.16.42
Interessado: Nivia Cristina Oliveira de Carvalho
Assunto: cancelamento do auto de infração nº.
20170029806AI.
Dispositivo da decisão: defesa não conhecida em
razão de sua intempestividade.

Defesa: 0305/2018
Processo: 01.013576.18.48
Anexo: 01.125816.14.48
Interessado: Jose Carlos Penido Coelho
Assunto: cancelamento do auto de infração nº.
20170044125AI e do auto de notificação nº.
20160054126AN.
Dispositivo da decisão: defesa conhecida e
indeferida por unanimidade quanto ao auto de
infração nº. 20170044125AI. Defesa não conhecida
quanto ao auto de notificação nº. 20160054126AN,
em razão de sua intempestividade.

Relatora: Ana Maria de Alquimim Ramos

Defesa: 0306/2018
Processo: 01.018598.18.68
Anexo: 01.135809.16.70
Interessado: Benedito Mauricio dos Santos
Assunto: cancelamento das notificações nº 0282/17
e 0283/17.
Dispositivo da decisão: defesa não conhecida em
razão de sua intempestividade.

Defesa: 0307/2018
Processo: 01.020605.18.64
Anexo: 01.014367.18.01
Interessado: Raimundo Lima dos Santos
Assunto: cancelamento do auto de infração nº.
20180005219AI.
Dispositivo da decisão: defesa não conhecida
em razão de ilegitimidade do recorrente. Auto
cancelado de ofício pela JIJFI-B.

Defesa: 0308/2018
Processo: 01.020612.18.20
Anexo: 01.014367.18.01
Interessado: Raimundo Lima dos Santos
Assunto: cancelamento do auto de notificação nº.
20180006680AN.
Dispositivo da decisão: defesa não conhecida
em razão de ilegitimidade do recorrente. Auto
cancelado de ofício pela JIJFI-B.

Defesa: 0309 /2018
Processo: 01.016588.18.33
Anexo: 01.165519.17.50
Interessado: José Iria Gualberto
Assunto: cancelamento do auto de infração nº.
20170043867AI.
Dispositivo da decisão: defesa conhecida e
indeferida por unanimidade.

Relatora: Marise Maia de Oliveira

Defesa: 0310/2018
Processo: 01.020935.18.69
Anexos: 01.167593.17.84 e 01.167567.17.74
Interessado: Rubens Batista
Assunto: cancelamento do auto de infração nº.
20170044116AI.
Dispositivo da decisão: defesa não conhecida em
razão de sua intempestividade e de ilegitimidade do
recorrente.

Defesa: 0311 /2018
Processo: 01.020939.18.10
Anexos: 01.167593.17.84 e 01.167567.17.74
Interessado: Rubens Batista
Assunto: cancelamento dos autos de notificação
nº. 20170064025AN, 20170064027AN e
20170064028AN.
Dispositivo da decisão: defesa não conhecida em
razão de sua intempestividade e de ilegitimidade do
recorrente.

Defesa nº: 433/2017
Processo nº: 01.017528.17.66
Anexo: 01.007605.17.89
Interessado: Aparecido Alves Diniz

Assunto: cancelamento e/ou prazo para
cumprimento das exigências do auto de notificação
nº 20170000734AN.
Dispositivo da decisão: defesa conhecida e
indeferida por unanimidade.

Defesa: 0081/2018
Processo: 01.092665.17.70
Anexo: 01.001097.15.45
Interessado: Marcio Maia da Cruz
Assunto: cancelamento do auto de infração nº
20170024348AI.
Dispositivo da decisão: defesa conhecida e deferida
por unanimidade.
Decisão sujeita a reexame em 2ª Instância ,
produzindo efeito somente se confirmada pela
JIRFI, nos termos do Art. 7º, Anexo Único, do
DECRETO Nº 14651/2011.

Rito Sumário:

Defesa: 0312/2018
Processo: 01.004185.18.60
Anexo: 01.051010.17.60
Interessado: CONDOMINIO RESIDENCIAL
PARQUE DO JATOBA/ Edson Rodrigues Ferreira
Assunto: prorrogação de prazo para cumprimento
das exigências do auto de notificação nº.
20170053822AN.
Dispositivo da decisão: defesa conhecida e
indeferida.

Defesa: 0313/2018
Processo: 01.003744.18.14
Anexo: 01.146975.15.20
Interessado: COLINA EMPREENDIMENTOS E
PARTICIPAÇÕES LTDA/ Antonio Elias Namen
Lopes
Assunto: prorrogação de prazo para cumprimento
das exigências do auto de notificação nº.
20170061605AN.
Dispositivo da decisão: defesa conhecida e deferida
com a concessão de prorrogação de prazo de 60
(sessenta) dias para cumprimento das exigências
do auto nº. 20170061605AN, de 01/02/2018 a
02/04/2018.

Defesa: 0314/2018
Processo: 01.003739.18.84
Anexo: 01.167736.17.30
Interessado: COLINA EMPREENDIMENTOS E
PARTICIPAÇÕES LTDA/ Antonio Elias Namen
Lopes
Assunto: prorrogação de prazo para cumprimento
das exigências do auto de notificação nº.
20170062430AN.
Dispositivo da decisão: defesa conhecida e
indeferida.

Defesa: 0315/2018
Processo: 01.003013.18.79
Anexo: 01.009867.18.87
Interessado: Camila Lohany Carlos
Assunto: prorrogação de prazo para cumprimento
das exigências dos autos de notificação nº .
20170063399AN e 20170063376AN.
Dispositivo da decisão: defesa conhecida e
indeferida.

Defesa: 0316/2018
Processo: 01.002254.18.00
Anexo: 01.008777.18.50
Interessado: Antonio Estevam Martins
Assunto: prorrogação de prazo para cumprimento
das exigências do auto de notificação nº.
20170062943AN.
Dispositivo da decisão: defesa conhecida e deferida
com a concessão de prorrogação de prazo de 90
(noventa) dias para cumprimento das exigências
do auto nº. 20170062943AN, de 29/01/2018 a
30/04/2018.

Defesa: 0317 /2018
Processo: 01.000089.18.24
Anexo: 01.024773.18.00
Interessado: CARRETAS MOREIRA EIRELI-ME/
Jacqueline Claudina de Souza
Assunto: prorrogação de prazo para cumprimento
das exigências do auto de notificação nº.
20170060205AN.
Dispositivo da decisão: defesa conhecida e
indeferida.

Foram distribuídos os processos para julgamento na
próxima sessão, a ser realizada no dia 19/03/2018.
Às 10: 01 horas, do dia 12 de março de 2018,
a presente sessão foi encerrada, cuja ata foi
imediatamente aprovada pelos membros.

ATENÇÃO ! Informamos aos interessados
que, conforme o previsto no art. 5º do Decreto
14.651/2011, o prazo para a interposição de
recurso em segunda instância é de 15 (quinze) dias
contados da data da presente publicação no DOM,
devendo o mesmo ser protocolizado na Secretaria
da Junta Integrada de Julgamento Fiscal-B na

CARE-B, à Av. Sinfrônio Brochado, 587 - 4º andar, Barreiro

Belo Horizonte, 12 de março de 2018

Tatiana de Oliveira Macedo
Secretária ad hoc da Junta Integrada de Julgamento Fiscal Barreiro – JIJFI-B
Flávia Passos Soares
Presidente da Junta Integrada de Julgamento Fiscal Barreiro– JIJFI-B
Ayrton Alves Júnior
Marise Maia de Oliveira
Ana Maria de Alquimim Ramos
Paula de Castro Martins
Demais membros

JUNTA INTEGRADA DE JULGAMENTO FISCAL - BARREIRO PAUTA DE JULGAMENTO

A Junta Integrada de Julgamento Fiscal - JIJFI – B da Secretaria Municipal de Política Urbana, na Coordenadoria de Atendimento Regional Barreiro, CARE-B, em cumprimento às disposições do §3º, art. 5º, Anexo Único, da Portaria SMSU nº 020/2012 e em observância a Portaria SMSU nº 17/2017, comunica aos interessados a pauta de julgamento de sua 275ª Sessão Ordinária, a ser realizada no dia 19/03/2018, às 9hs, à Avenida Sinfrônio Brochado, 587, 4º andar, Bairro Barreiro, Belo Horizonte/MG.

Relator: Ayrton Alves Junior

Defesa: 219 /2018 – Centro-Sul
 Processo: 01.145909.17.22
 Interessado: DROGARIA ARAUJO S/A / Bruno Velloso Araujo
 Assunto: cancelamento dos autos de infração nº. 20170036703AI e 20170036704AI.

Defesa: 0318/2018
 Processo: 01.021210.18.51
 Anexo: 01.110829.15.67
 Interessado: Marlene Aparecida Moreira
 Assunto: cancelamento do auto de infração nº. 20170002164AI.

Defesa: 0319/2018
 Processo: 01.021981.18.11
 Anexo: 01.016397.17.54
 Interessado: Jose Geraldo Pacifico Braga
 Assunto: cancelamento do auto de infração nº. 20180003195AI

Defesa: 0320/2018
 Processo: 01.019096.18.45
 Anexo: 01.158144.17.08
 Interessado: ENRICO GUARNIERI INDUSTRIA E COMERCIO S.A.
 Assunto: cancelamento do auto de notificação nº. 20170060326AN.

Defesa: 0321/2018
 Processo: 01.019099.18.33
 Anexo: 01.158144.17.08
 Interessado: ENRICO GUARNIERI INDUSTRIA E COMERCIO S.A.
 Assunto: cancelamento do auto de notificação nº. 20170060329AN.

Defesa: 0322 /2018
 Processo: 01.169757.17.80
 Anexo: 01.092372.16.11
 Interessado: Marcio Caetano Pereira
 Assunto: prorrogação de prazo para cumprimento das exigências dos autos de notificação nº. 20170056155AN, 20170056156AN e o auto de infração nº. 20170039573AI.

Defesa: 0323/2018
 Processo: 01.019373.18.83
 Anexo: 01.022000.18.44
 Interessado: Nivaldo Rodrigues Tomaz
 Assunto: cancelamento dos autos de notificação nº. 20170064753AN e 20170064754AN.

Relatora: Ana Maria de Alquimim Ramos

Defesa: 0324 /2018
 Processo: 01.111375.17.59
 Anexo: 01.166584.17.58
 Interessado: Ronaldo Prudencini
 Assunto: cancelamento do auto de embargo nº. 20170011536AE.

Defesa: 0325/2018
 Processo: 01.152333.17.50
 Anexo: 01.166584.17.58
 Interessado: Ronaldo Prudencini
 Assunto: cancelamento do auto de notificação nº. 20170035467AN.

Defesa: 0326/2018
 Processo: 01.111370.17.35
 Anexo: 01.166584.17.58

Interessado: Ronaldo Prudencini
 Assunto: prazo para cumprimento das exigências do auto de notificação nº. 20170035467AN.

Defesa: 0327/2018
 Processo: 01.020581.18.06
 Anexo: 01.057824.09.44
 Interessado: Violeta Fernandes
 Assunto: cancelamento da notificação nº. 1291963 A.

Defesa: 0328 /2018
 Processo: 01.016909.18.45
 Anexo: 01.005387.18.10
 Interessado: Fernando Faria da Costa 08215554644
 Assunto: cancelamento do auto de notificação nº. 20180005615AN.

Defesa: 0329/2018
 Processo: 01.169071.17.90
 Anexo: 01.162556.17.70
 Interessado: Jose Elpidio Lins
 Assunto: prorrogação de prazo para cumprimento das exigências do auto de notificação nº.20170041762AN.

Defesa: 0143/2018
 Processo: 01.166895.17.08
 Anexo: 01.000680.18.27
 Interessado: José Fernandes Parreira
 Assunto: cancelamento do auto de notificação nº. 20170055637AN.

Relator: Rogério Neves Costa

Defesa: 0066 /2018
 Processo: 01.163003.17.17
 Anexo: 01.092593.16.80
 Interessado: Gislene dos Santos Monteiro
 Assunto: cancelamento do auto de infração nº. 20170040451AI.

Defesa: 0330/2018
 Processo: 01.009098.18.44
 Anexo: 01.167544.17.79
 Interessado: IBG INDUSTRIA BRASILEIRA DE GASES LTDA/ Carlos Alberto Moreira Lopes
 Assunto: cancelamento do auto de notificação nº. 20170063419AN.

Defesa: 0331 /2018
 Processo: 01.023434.18.80
 Anexo: 01.157825.15.70
 Interessado: Vanuza Stauffer Sperber de Lima
 Assunto: cancelamento dos autos de notificação nº. 20180006616AN e 2018000617AN.

Relatora: Paula de Castro Martins

Defesa: 0332 /2018
 Processo: 01.026651.18.02
 Anexo: 01.152762.14.93
 Interessado: DROGARIA ANGELO RONCALLI LTDA
 Assunto: cancelamento dos autos de notificação nº. 20180006403AN e 20180006404AN.

Defesa: 0333/2018
 Processo: 01.016103.18.00
 Anexo: 01.097439.16.78
 Interessado: MINAS CHAPAS LTDA
 Assunto: cancelamento do auto de notificação nº. 20170065288AN.

Defesa: 0334/2018
 Processo: 01.029319.18.64
 Anexo: 01.002116.18.76
 Interessado: LR TEIXEIRA COMERCIO E TRANSPORTES - EPP
 Assunto: cancelamento do auto de notificação nº. 20180001654AN.

Defesa: 0335/2018
 Processo: 01.010265.18.81
 Anexo: 01.154725.17.80
 Interessado: Luzia de Souza Almeida
 Assunto: prorrogação de prazo para cumprimento das exigências do auto de notificação nº. 20170060516AN.

Defesa: 0336/2018
 Processo: 01.010901.18.10
 Anexo: 01.008646.18.82
 Interessado: Juarez Pereira Soares
 Assunto: prorrogação de prazo para cumprimento das exigências do auto de notificação nº. 20180004442AN e para o auto de embargo nº. 20180001506AE.

Defesa: 0337/2018
 Processo: 01.019934.18.07
 Anexo: 01.115378.13.65
 Interessado: Flegon Marcio Teixeira da Silva
 Assunto: cancelamento do auto de notificação nº. 20180006610AN.

Rito Sumário:

Defesa: 0338/2018
 Processo: 01.002870.18.33
 Anexo: 01.006918.18.00
 Interessado: Daniel Gonçalves Ferreira
 Assunto: prorrogação de prazo para cumprimento das exigências do auto de notificação nº. 20170063094AN.

Defesa: 0339/2018
 Processo: 01.002583.18.41
 Anexo: 01.010704.18.10
 Interessado: Elcimar Mateus dos Santos
 Assunto: prorrogação de prazo para cumprimento das exigências do auto de notificação nº. 20170060912AN.

Defesa: 0340/2018
 Processo: 01.012926.18.12
 Anexo: 01.154285.15.18
 Interessado: Maria Luiza Café de Souza Novais
 Assunto: prorrogação de prazo para cumprimento das exigências dos autos de notificação nº. 20170064166AN, 20170064169AN e 20170064170AN.

Defesa: 0341 /2018
 Processo: 01.005394.18.85
 Anexo: 01.168150.17.29
 Interessado: Jose Romero Pereira Mota
 Assunto: prorrogação de prazo para cumprimento das exigências do auto de notificação nº. 20170063140AN.

Defesa: 0342 /2018
 Processo: 01.006519.18.94
 Anexo: 01.165217.17.91
 Interessado: Murilo Pedro da Silva
 Assunto: prorrogação de prazo para cumprimento das exigências do auto de notificação nº. 20170063939AN.

Defesa: 0343/2018
 Processo: 01.006634.18.22
 Anexo: 01.137578.06.59
 Interessado: RBM INDUSTRIAL FREIOS LTDA-ME/ Roberto Ohno Junior
 Assunto: prorrogação de prazo para cumprimento das exigências do auto de notificação nº. 20170051204AN.

Belo Horizonte, 12 de março de 2018

Tatiana de Oliveira Macedo
Secretária ad hoc da Junta Integrada de Julgamento Fiscal Barreiro – JIJFI-B
Flávia Passos Soares
Presidente da Junta Integrada de Julgamento Fiscal Barreiro– JIJFI-B

JUNTA INTEGRADA DE JULGAMENTO FISCAL - LESTE PAUTA DE JULGAMENTO

A Junta Integrada de Julgamento Fiscal - JIJFI - da Coordenadoria de Atendimento Regional Leste - CARE-L, em cumprimento às disposições do §3º, art 5º, Anexo Único, da Portaria SMSU nº 020/2012 e em observância à Portaria SMSU nº 17/2017, comunica aos interessados a pauta de julgamento de sua 228ª Sessão Ordinária, a ser realizada no dia 19/03/2018, às 14h00min, à Rua Lauro Jaques, nº 20, 5º andar, sala da JIJFI-L, Bairro Floresta, Belo Horizonte/MG. Serão julgadas, também nesta sessão, defesas protocoladas na Junta Integrada de Julgamento Fiscal Centro-Sul e na Junta Integrada de Julgamento Fiscal Nordeste, devido ao acúmulo excessivo de processos nesta Regional, conforme disposto no art. 66, §1º da Portaria SMSU nº 020/2012.

Defesas:

Relator: Márcio Petrônio Baêta de Souza

Defesa nº: 344/2018
 Processo nº: 01.112062.16.28
 Anexo (s):
 Regional: Nordeste
 Interessado: MUSCHIONI EMPREENDIMENTOS LTDA
 Assunto: Solicitação de cancelamento do(s) Auto(s) de Notificação nº 20160005339AN / 20160005340AN

Defesa nº: 345/2018
 Processo nº: 01.136605.16.66
 Anexo (s):
 Regional: Nordeste
 Interessado: THYSSENKRUPP ELEVADORES S.A. / PAULO ROBERTO FERRARI
 Assunto: Solicitação de cancelamento do(s) Auto(s) de Notificação nº 20160051899AN / 20160051901AN / 20160051902AN

Defesa nº: 346/2018
 Processo nº: 01.074737.16.17
 Anexo (s):
 Regional: Nordeste
 Interessado: MIRIAN LUCIA ZARATTINI CAMPOS
 Assunto: Solicitação de cancelamento do(s) Auto(s) de Notificação nº 20150085797AN

Defesa nº: 347/2018
 Processo nº: 01.107022.16.64
 Anexo (s):
 Regional: Nordeste
 Interessado: CONDOMINIO DO EDIFICIO JULIANA / IRISMAR MATILDE DE FIGUEIREDP PEIXOTO
 Assunto: Solicitação de cancelamento do(s) Auto(s) de Notificação nº 20160057214AN

Defesa nº: 348/2018
 Processo nº: 01.021067.16.18
 Anexo (s):
 Regional: Nordeste
 Interessado: LAVA JATO TOP DUCHA LTDA / HERMES DE SOUZA JARDIM
 Assunto: Solicitação de cancelamento do(s) Auto(s) de Notificação nº 20160007672AN

Defesa nº: 349/2018
 Processo nº: 01.136613.16.94
 Anexo (s):
 Regional: Nordeste
 Interessado: THYSSENKRUPP ELEVADORES S.A. / PAULO ROBERTO FERRARI
 Assunto: Solicitação de cancelamento do(s) Auto(s) de Notificação nº 20160058722AN

Defesa nº: 350/2018
 Processo nº: 01.074731.16.30
 Anexo (s):
 Regional: Nordeste
 Interessado: ORGANIZAÇÃO FERNANDA LTDA – EPP / SILVIA DA SILVA PEREIRA
 Assunto: Solicitação de cancelamento do(s) Auto(s) de Notificação nº 20160024096AN / 20160024097AN

Defesa nº: 351/2018
 Processo nº: 01.111037.16.45
 Anexo (s):
 Regional: Nordeste
 Interessado: SIGMA COMERCIO CONSTRUÇÃO E SEGURANÇA ELETRONICA / TIAGO LUZ BIBIANO
 Assunto: Solicitação de cancelamento do(s) Auto(s) de Notificação nº 20160055175AN

Relatora: Irma Isabel de Moura

Defesa nº: 0627/2018
 Processo nº: 01.164575.17.96
 Anexo (s):
 Regional: Centro-Sul
 Interessado: ASSISTENCIAL MINAS PAX LTDA - ME / ROBERTO SIDNEY SANT'ANA
 Assunto: Solicitação de cancelamento do(s) Auto(s) de Notificação nº 20170049926AN / 20170049925AN

Defesa nº: 0628/2018
 Processo nº: 01.018809.18.71
 Anexo (s):
 Regional: Centro-Sul
 Interessado: NICIE PARTICIPAÇÕES E EMPREENDIMENTOS LTDA/ NÍDIA COSTA MOREIRA
 Assunto: Solicitação de cancelamento do(s) Auto(s) de Notificação nº 20170058103AN

Defesa nº: 0629/2018
 Processo nº: 01.018803.18.95
 Anexo (s):
 Regional: Centro-Sul
 Interessado: CMHI CENTRO MÉDICO HOSPITALAR INTEGRADO LTDA/ NÍDIA COSTA MOREIRA
 Assunto: Solicitação de cancelamento do(s) Auto(s) de Notificação nº 20170065801AN

Defesa nº: 0630/2018
 Processo nº: 01.017309.18.03
 Anexo (s):
 Regional: Centro-Sul
 Interessado: INCOM ELEVADORES LTDA/ FLAVIA PARRA MARQUES
 Assunto: Solicitação de cancelamento do(s) Auto(s) de Notificação nº 20180005443AN

Defesa nº: 0631/2018
 Processo nº: 01.017311.18.55
 Anexo (s):
 Regional: Centro-Sul
 Interessado: INCOM ELEVADORES LTDA/ FLAVIA PARRA MARQUES
 Assunto: Solicitação de cancelamento do(s) Auto(s) de Notificação nº 20180005450AN

Defesa nº: 0632/2018
Processo nº: 01.017320.18.46
Anexo (s):
Regional: Centro-Sul
Interessado: INCOM ELEVADORES LTDA/
FLAVIA PARRA MARQUES
Assunto: Solicitação de cancelamento do(s) Auto(s) de Notificação nº 20180005447AN

Defesa nº: 0633/2018
Processo nº: 01.012905.18.42
Anexo (s):
Regional: Centro-Sul
Interessado: ABÍLIO MACHADO NETO
Assunto: Solicitação de cancelamento do(s) Auto(s) de Notificação nº 20180001500AN / 20180001501AN

Relator: Maria Imaculada Magalhães Cunha

Defesa nº: 136/2018
Processo nº: 01.029286.18.07
Anexo (s): 01.025139.18.30 / 01.029293.18.72
Regional: Leste
Interessado: CONVENÇÃO PASTORAL DAS IGREJAS DO BRASIL / WELLINGTON APARECIDO RIBEIRO
Assunto: Solicitação de prorrogação de prazo para cumprimento das exigências do Auto de Notificação nº20180009026AN

Defesa nº: 154/2018
Processo nº: 01.029293.18.72
Anexo (s): 01.025139.18.30 / 01.029286.18.07
Regional: Leste
Interessado: CONVENÇÃO PASTORAL DAS IGREJAS DO BRASIL / WELLINGTON APARECIDO RIBEIRO
Assunto: Solicitação de cancelamento do(s) Auto(s) de Embargo nº20180005888AE

Defesa nº: 128/2018
Processo nº: 01.168684.17.73
Anexo (s): 01.168663.17.01 / 01.158999.17.58 / 01.120530.17.09 / 01.000303.18.42
Regional: Leste
Interessado: DIOGO AUGUSTO LIMA BARCHI - ME / GLAUBHER MURILO DEMARIA MOURA
Assunto: Solicitação de cancelamento do(s) auto(s) de interdição nº20170030649AT

Defesa nº: 129/2018
Processo nº: 01.168663.17.01
Anexo (s): 01.168684.17.73 / 01.158999.17.58 / 01.120530.17.09 / 01.000303.18.42
Regional: Leste
Interessado: DIOGO AUGUSTO LIMA BARCHI - ME / GLAUBHER MURILO DEMARIA MOURA
Assunto: Solicitação de cancelamento do(s) Auto(s) de Infração nº201700212555AI / 20170021256AI

Defesa nº: 130/2018
Processo nº: 01.158999.17.58
Anexo (s): 01.168684.17.73 / 01.168663.17.01 / 01.158999.17.58 / 01.120530.17.09 / 01.000303.18.42
Regional: Leste
Interessado: DIOGO AUGUSTO LIMA BARCHI - ME / GLAUBHER MURILO DEMARIA MOURA
Assunto: Solicitação de cancelamento do(s) Auto(s) de Infração nº20170040940AI / 20170040942AI

Defesa nº: 131/2018
Processo nº: 01.120530.17.09
Anexo (s): 01.168684.17.73 / 01.168663.17.01 / 01.158999.17.58 / 01.000303.18.42
Regional: Leste
Interessado: DIOGO AUGUSTO LIMA BARCHI - ME / GLAUBHER MURILO DEMARIA MOURA
Assunto: Solicitação de cancelamento do(s) Auto(s) de Infração nº20170034280AI

Defesa nº: 132/2018
Processo nº: 01.000303.18.42
Anexo (s): 01.168684.17.73 / 01.168663.17.01 / 01.158999.17.58 / 01.120530.17.09
Regional: Leste
Interessado: DIOGO AUGUSTO LIMA BARCHI - ME / GLAUBHER MURILO DEMARIA MOURA
Assunto: Solicitação de cancelamento do(s) auto(s) de interdição nº20170030649AT

Defesa nº: 133/2018
Processo nº: 01.023403.18.56
Anexo (s): 01.144542.17.84
Regional: Leste
Interessado: MARCO ANTONIO NUNES
Assunto: Solicitação de cancelamento do(s) Auto(s) de Notificação nº20180002174AN

Relator: Jorge Luiz de Castro Cruz

Defesa nº: 359/2018
Processo nº: 01.145493.17.06
Anexo (s):

Regional: Nordeste
Interessado: ALFREDO ROCHA DIAS
Assunto: Solicitação de cancelamento do(s) Auto(s) de Infração nº 20170026821AI

Defesa nº: 360/2018
Processo nº: 01.120195.17.68
Anexo (s):
Regional: Nordeste
Interessado: ALDEBARA EMPREENDIMENTOS IMOBILIARIOS LTDA / EDSON ALVES PESSOA JUNIOR
Assunto: Solicitação de cancelamento do(s) Auto(s) de Notificação nº 20170046652AN

Defesa nº: 361/2018
Processo nº: 01.140494.17.91
Anexo (s):
Regional: Nordeste
Interessado: VALDER DOS PASSOS / CORNELIUS JOHANNES VAN STRALEN
Assunto: Solicitação de cancelamento do(s) Auto(s) de Notificação nº 20170051166AN

Defesa nº: 362/2018
Processo nº: 01.027496.18.89
Anexo (s):
Regional: Nordeste
Interessado: FLORISVALDO RODRIGUES AGUIAR / PEDRO JORGE DE QUEIROS COSTA
Assunto: Solicitação de cancelamento do(s) Auto(s) de Notificação e Auto(s) de Embargo nº 20180005971AE / 20180009191AN / 20180009185AN / 20180009186AN

Defesa nº: 363/2018
Processo nº: 01.165483.17.05
Anexo (s):
Regional: Nordeste
Interessado: VIVIANE CRISTINA CHAGAS
Assunto: Solicitação de cancelamento do(s) Auto(s) de Notificação nº 20160069820AN

Defesa nº: 364/2018
Processo nº: 01.046534.17.02
Anexo (s):
Regional: Nordeste
Interessado: DARC DIAS DE SOUZA
Assunto: Solicitação de cancelamento do(s) Auto(s) de Notificação nº 20160055584AN

Defesa nº: 365/2018
Processo nº: 01.112354.17.14
Anexo (s): 01.152822.17.66
Regional: Nordeste
Interessado: CARBEL VEICULOS E PEÇAS LTDA / KESIA MARA DE MIRANDA
Assunto: Solicitação de cancelamento do(s) Auto(s) de Infração nº 20170028325AI

Defesa nº: 366/2018
Processo nº: 01.055639.17.61
Anexo (s):
Regional: Nordeste
Interessado: RAFAEL PIRES SILVA
Assunto: Solicitação de cancelamento do(s) Auto(s) de Notificação nº 20170013633AN

Relatora: Beatriz Ferreira Campos

Defesa nº: 352/2018
Processo nº: 01.161093.16.58
Anexo (s):
Regional: Nordeste
Interessado: THYSSENKRUPP ELEVADORES S.A. / PAULO ROBERTO FERRARI
Assunto: Solicitação de cancelamento do(s) Auto(s) de Notificação nº 20160059858AN / 20160059859AN

Defesa nº: 353/2018
Processo nº: 01.164112.16.07
Anexo (s):
Regional: Nordeste
Interessado: SEBASTIAO BERNARDES DE CASTRO
Assunto: Solicitação de cancelamento do(s) Auto(s) de Notificação nº 20160068210AN

Defesa nº: 354/2018
Processo nº: 01.005120.18.50
Anexo (s):
Regional: Nordeste
Interessado: INTERBELLE COMERCIO DE PRODUTOS DE BELEZA LTDA / PEDRO MORAES CARVALHAES KALLAS
Assunto: Solicitação de cancelamento do(s) Auto(s) de Notificação nº 20170045849AN

Defesa nº: 355/2018
Processo nº: 01.090129.17.03
Anexo (s):
Regional: Nordeste
Interessado: ANTONIETA ABOUID MOREIRA / JIRJOSS MARCOUL ALBORID

Assunto: Solicitação de cancelamento do(s) Auto(s) de Notificação nº 20170028770AN / 20170028771AN / 20170028772AN / 20170028773AN

Defesa nº: 356/2018
Processo nº: 01.100202.16.98
Anexo (s):
Regional: Nordeste
Interessado: JOSE CARLOS DA CRUZ
Assunto: Solicitação de cancelamento do(s) Auto(s) de Notificação nº 20160043781AN

Defesa nº: 357/2018
Processo nº: 01.000108.16.05
Anexo (s):
Regional: Nordeste 1
Interessado: JOSIAS FERREIRA DA SILVA
Assunto: Solicitação de cancelamento do(s) Auto(s) de Notificação nº 20150067378AN

Defesa nº: 358/2018
Processo nº: 01.077857.17.66
Anexo (s):
Regional: Nordeste
Interessado: AME SORVETES LTDA – EPP / THIAGO LODI BECHELANY
Assunto: Solicitação de cancelamento do(s) Auto(s) de Notificação nº 20170030547AN

Defesa nº: 124/2018
Processo nº: 01.027279.18.70
Anexo (s): 01.017020.18.02
Regional: Leste
Interessado: HILDA RENATA BORLIDO ROMLING
Assunto: Solicitação de cancelamento do(s) Auto(s) de Notificação nº20180006690AN / 20180006689AN

Defesa nº: 0087/2018
Processo nº: 01.131279.17.18
Anexo (s):
Regional: Centro-Sul
Interessado: CLÁUDIA FERREIRA DOS SANTOS
Assunto: Solicitação de cancelamento do(s) Auto(s) de Infração e Auto(s) de Notificação nº 20170035301AI

Defesa nº: 2761/2017
Processo nº: 01.103608.17.40
Anexo (s):
Regional: Centro-Sul
Interessado: VANDERLEI APARECIDO DIAS DANIEL
Assunto: Solicitação de cancelamento do(s) Auto(s) de Infração nº 20170027858AI

Defesa nº: 0085/2018
Processo nº: 01.131673.17.10
Anexo (s):
Regional: Centro-Sul
Interessado: ALCILENE CORREIA FERREIRA
Assunto: Solicitação de cancelamento do(s) Auto(s) de Infração nº 20170036681AI

RITOS SUMÁRIOS:

Defesa nº: 126/2018
Processo nº: 01.028014.18.71
Anexo (s): 01.030013.18.41
Regional: Leste
Interessado: ROSANGELA MARIA DE OLIVEIRA COSTA ME
Assunto: Solicitação de prorrogação de prazo para cumprimento das exigências do Auto de Notificação nº20180000753AN

Defesa nº: 127/2018
Processo nº: 01.025683.18.55
Anexo (s): 01.030091.18.55
Regional: Leste
Interessado: BOULEVARD SHOPPING S/A / ANA JULIA DE BACELAR MACHADO / DANIEL VIANNA VIEIRA
Assunto: Solicitação de prorrogação de prazo para cumprimento das exigências do Auto de Notificação nº20180007361AN

Defesa nº: 135/2018
Processo nº: 01.028159.18.54
Anexo (s): 01.136873.17.96
Regional: Leste
Interessado: MARIA REGINA DUARTE PASSOS SANTOS
Assunto: Solicitação de prorrogação de prazo para cumprimento das exigências do Auto de Notificação nº 20170042767AN

Defesa nº: 137/2018
Processo nº: 01.025178.18.92
Anexo (s): 01.018979.16.30
Regional: Leste
Interessado: ANTONIO GONCALVES DE

OLIVEIRA / JORGE STEFANO MOREALE DE OLIVEIRA
Assunto: Solicitação de prorrogação de prazo para cumprimento das exigências do Auto de Notificação nº20180007622AN

Defesa nº: 138/2018
Processo nº: 01.02585.18.83
Anexo (s): 01.096723.15.55
Regional: Leste
Interessado: MINAS GERAIS SECRETARIA DE ESTADO DA EDUCACAO / LEONTINA FERREIRA VIEIRA
Assunto: Solicitação de prorrogação de prazo para cumprimento das exigências do Auto de Notificação nº20180005084AN

Defesa nº: 139/2018
Processo nº: 01.030053.18.66
Anexo (s): 01.032615.18.15
Regional: Leste
Interessado: OI MOVEL SA / JULIO CESAR BUENO DOS SANTOS / PAULO AUGUSTO MENDES MONTIJO
Assunto: Solicitação de prorrogação de prazo para cumprimento das exigências do Auto de Notificação nº20180007974AN

Defesa nº: 140/2018
Processo nº: 01.031344.18.44
Anexo (s): 01.033454.18.13
Regional: Leste
Interessado: HELIO CESAR MARTINS
Assunto: Solicitação de prorrogação de prazo para cumprimento das exigências do Auto de Notificação nº20180005637AN / 20180006023AN / 20180006133AN / 20180005642AN / 20180005638AN

Defesa nº: 141/2018
Processo nº: 01.025306.18.70
Anexo (s): 01.029906.18.90
Regional: Leste
Interessado: ROBERTO MARCIO DE MELO FRANCO / PAULO FRANCO
Assunto: Solicitação de prorrogação de prazo para cumprimento das exigências do Auto de Notificação nº20180006441AN

Defesa nº: 142/2018
Processo nº: 01.031659.18.55
Anexo (s): 01.030340.18.58
Regional: Leste
Interessado: CASA DE CARNES NO TEMPERO FABRICACAO E COMERCIO EIRELI - ME / JESSICA OLIVEIRA BARROS
Assunto: Solicitação de prorrogação de prazo para cumprimento das exigências do Auto de Notificação nº20180010238AN

Defesa nº: 143/2018
Processo nº: 01.034571.18.12
Anexo (s): 01.002076.18.53
Regional: Leste
Interessado: ELLERSON LOPES SANTOS
Assunto: Solicitação de prorrogação de prazo para cumprimento das exigências do Auto de Notificação nº20180002126AN

Defesa nº: 147/2018
Processo nº: 01.163523.17.57
Anexo (s): 01.088588.13.94
Regional: Leste
Interessado: TAC COMERCIO DE TINTAS ABRASIVOS E COMPLEMENTOS EIRELI - ME / LEANDRO REIS SIUVES
Assunto: Solicitação de prorrogação de prazo para cumprimento das exigências do Auto de Notificação nº20170061588AN

Defesa nº: 148/2018
Processo nº: 01.026212.18.64
Anexo (s): 01.025122.18.38
Regional: Leste
Interessado: ADENILSON ALVES JARDIM
Assunto: Solicitação de prorrogação de prazo para cumprimento das exigências do Auto de Notificação nº20180008538AN

Defesa nº: 149/2018
Processo nº: 01.033058.18.96
Anexo (s): 01.016395.17.29
Regional: Leste
Interessado: MARCO ANTONIO CAMPANHA DUTRA
Assunto: Solicitação de prorrogação de prazo para cumprimento das exigências do Auto de Notificação nº20170003760AN / 20170003762AN

Defesa nº: 150/2018
Processo nº: 01.032432.18.45
Anexo (s): 01.036259.18.54
Regional: Leste
Interessado: ZARA BRASIL LTDA / ROBERTA AMARAL MAGALHAES
Assunto: Solicitação de prorrogação de prazo para

cumprimento das exigências do Auto de Notificação nº20180001022AN

Belo Horizonte, 12 de março de 2018

Davidson Thiago da Cruz
Secretário Ad Hoc da Junta Integrada de Julgamento Fiscal Leste - JIJFI-L
Augusto Carlos Papini
Presidente da Junta Integrada de Julgamento Fiscal Leste - JIJFI-L

SECRETARIA MUNICIPAL DE SAÚDE

RETIFICAÇÃO DA ADJUDICAÇÃO PREGÃO ELETRÔNICO Nº 052/2017

Processo: 04.000.180.17.66
Constitui objeto deste Pregão o Registro de Preços para aquisição de MEDICAMENTOS PADRONIZADOS INJETÁVEIS LISTA 02A, para atender demanda do Município de Belo Horizonte, por um período de 12 (doze) meses, conforme especificações constantes no Anexo I deste edital. A Comissão Permanente de Licitação no uso de suas atribuições retifica a matéria veiculada no Diário Oficial do Município no dia 22 de fevereiro de 2018:

Para a empresa ACÁCIA COMÉRCIO DE MEDICAMENTOS LTDA lote 29 (01012) e valor total da proposta:

Onde se lê: “R\$ 7.199,00”
Leia-se: “ R\$ 7.119,00 ”

Para valor total da adjudicação:

Onde se lê: “R\$ 1.233.059,66”
Leia-se: “ R\$ 1.232.979,66”

Retificação conforme consta os autos, restante da matéria permanece inalterado.

Gelcimar Dias Santana
Gerência de Compras
Jackson Machado Pinto
Secretário Municipal de Saúde

DESPACHO DO SECRETÁRIO

Ratifico o despacho de reconhecimento de Dispensa de Licitação exarado pela Diretoria de Logística da Secretaria Municipal de Saúde, proceder à aquisição do medicamento BEVACIZUMABE 25 MG/ML, EV, SOLUÇÃO INJETÁVEL, FRASCO AMPOLA 16ML, empresa MERCOSOLUÇÕES EM SAÚDE S/A, inscrita sob o CPNJ 05.912.018/0001-83, em cumprimento ao mandado judicial 5003891.05.2018.8.13.0024, em atendimento ao autor A.T, conforme consta nos autos desse processo nº 04.000.101.18.70 com amparo Legal no artigo 24, IV da Lei nº 8.666/93.

Belo Horizonte, 13 de março de 2018

Jackson Machado Pinto
Secretário Municipal de Saúde

Hospital Metropolitano Odilon Behrens

ADJUDICAÇÃO PREGÃO ELETRÔNICO 109/2017

PROCESSO 04-06/2017

O Pregoeiro Edmundo Souzalima Caldonceli Franco adjudicou às empresas Multifarma Comercial Ltda. – Item 01: valor global R\$25.060,00, Cristália Produtos Químicos Farmacêuticos Ltda. – Item 02: valor global R\$165.126,00, Item 05: valor global R\$11.137,00, Item 08: valor global R\$21.150,00 e Item 12: valor global R\$24.794,00, Comercial Cirúrgica Rioclarense Ltda. – Item 04: valor global R\$7.245,00, Bascel Soluções Ltda. - EPP – Item 06: valor global R\$42.336,00, Drogafonte Ltda. – Item 10: valor global R\$10.962,00 e Cristal Pharma Ltda. – Item 15: valor global R\$168.210,00 do Pregão Eletrônico n.º 109/2017, processo n.º 04-06/2017, conforme consta nos autos. Valor global de R\$476.020,00.

Belo Horizonte, 05 de março de 2018

Edmundo Souzalima Caldoncelli Franco
Pregoeiro

HOMOLOGAÇÃO PREGÃO ELETRÔNICO 109/2017

PROCESSO 04-06/2017

O Superintendente do Hospital Metropolitano Odilon Behrens, no uso de suas atribuições legais e tendo em vista a adjudicação por parte do Pregoeiro e em cumprimento à Instrução de Serviço 001/99 e alterações, homologa os procedimentos do Pregão Eletrônico 109/2017 - Aquisição de medicamentos padronizados para atender a demanda de forma contínua do Hospital Metropolitano Odilon Behrens e suas unidades por um período de 12 meses, conforme especificação técnica contida no Anexo I do Instrumento Convocatório, às empresas vencedoras, conforme se segue:

– Multifarma Comercial Ltda. – Item 01: valor global R\$25.060,00. Valor total do contrato R\$25.060,00.
– Cristália Produtos Químicos Farmacêuticos Ltda. – Item 02: valor global R\$165.126,00, Item 05: valor global R\$11.137,00, Item 08: valor global R\$21.150,00 e Item 12: valor global R\$24.794,00. Valor total do contrato R\$222.207,00.
– Comercial Cirúrgica Rioclarense Ltda. – Item 04: valor global R\$7.245,00. Valor total do contrato R\$7.245,00.
– Bascel Soluções Ltda. - EPP – Item 06: valor global R\$42.336,00. Valor total do contrato R\$42.336,00.
– Drogafonte Ltda. – Item 10: valor global R\$10.962,00. Valor total do contrato R\$10.962,00.
– Cristal Pharma Ltda. – Item 15: valor global R\$168.210,00. Valor total do contrato R\$168.210,00.

OBS: Itens 03, 07, 09, 14, 16 e 17 foram fracassados e itens 11 e 13 foram desertos.

Valor Global: R\$476.020,00
Prazo de entrega: conforme edital

Belo Horizonte, 05 de março de 2018

Danilo Borges Matias
Superintendente

ADJUDICAÇÃO PREGÃO ELETRÔNICO 146/2017

PROCESSO 04-12/2017

O Pregoeiro Edmundo Souzalima Caldonceli Franco adjudicou às empresas Inovamed Comércio de Medicamentos Ltda. – Item 01: valor global R\$3.699,00, Biohosp Produtos Hospitalares Ltda. – Item 02: valor global R\$75.973,00, Item 03: valor global R\$949.665,00, Item 10: valor global R\$27.460,00, Item 11: valor global R\$43.936,00, Multifarma Comercial Ltda. – Item 07: valor global R\$17.950,00 e Item 08: valor global R\$5.208,00, Cristal Pharma Ltda. – Item 12: valor global R\$89.600,00 e Item 15: valor global R\$4.234,00, Costa Camargo Comércio de Produtos Hospitalares Ltda. – Item 13: valor global R\$271.700,00 e Comercial Cirúrgica Rioclarense Ltda. – Item 14: valor global R\$2.422,50 do Pregão Eletrônico n.º 146/2017, processo n.º 04-12/2017, conforme consta nos autos. Valor global de R\$1.491.847,50.

Belo Horizonte, 07 de março de 2018

Edmundo Souzalima Caldoncelli Franco
Pregoeiro

HOMOLOGAÇÃO PREGÃO ELETRÔNICO 146/2017

PROCESSO 04-12/2017

O Superintendente do Hospital Metropolitano Odilon Behrens, no uso de suas atribuições legais e tendo em vista a adjudicação por parte do Pregoeiro e em cumprimento à Instrução de Serviço 001/99 e alterações, homologa os procedimentos do Pregão Eletrônico 146/2017 - Aquisição de medicamentos injetáveis para atender a demanda de forma contínua do Hospital Metropolitano Odilon Behrens e suas unidades por um período de 12 meses, conforme especificação técnica contida no Anexo I do Instrumento Convocatório, às empresas vencedoras, conforme se segue:

– Inovamed Comércio de Medicamentos Ltda. – Item 01: valor global R\$3.699,00. Valor total do contrato R\$3.699,00.
– Biohosp Produtos Hospitalares Ltda. – Item 02: valor global R\$75.973,00, Item 03: valor global R\$949.665,00, Item 10: valor global R\$27.460,00, Item 11: valor global R\$43.936,00. Valor total do contrato R\$1.097.034,00.
– Multifarma Comercial Ltda. – Item 07: valor global R\$17.950,00 e Item 08: valor global R\$5.208,00. Valor total do contrato R\$23.158,00.
– Cristal Pharma Ltda. – Item 12: valor global R\$89.600,00 e Item 15: valor global R\$4.234,00. Valor total do contrato R\$93.834,00.
– Costa Camargo Comércio de Produtos Hospitalares Ltda. – Item 13: valor global R\$271.700,00. Valor total do contrato R\$271.700,00.

– Comercial Cirúrgica Rioclarense Ltda. – Item 14: valor global R\$2.422,50. Valor total do contrato R\$2.422,50.

OBS: Itens 04, 05 e 06 foram fracassados e item 09 foi deserto.

Valor Global: R\$1.491.847,50
Prazo de entrega: conforme edital.

Belo Horizonte, 07 de março de 2018

Danilo Borges Matias
Superintendente

ADJUDICAÇÃO PREGÃO ELETRÔNICO 153/2017

PROCESSO 02-76/2017

O Pregoeiro Edmundo Souzalima Caldonceli Franco adjudicou à empresa – Distribuidora Evidence Ltda. - ME – Lote 01: valor global R\$2.300,00, do Pregão Eletrônico n.º 153/2017, processo n.º 02-76/2017, conforme consta nos autos. Valor global R\$2.300,00.

Belo Horizonte, 09 de março de 2018

Edmundo Souzalima Caldoncelli Franco
Pregoeiro

HOMOLOGAÇÃO PREGÃO ELETRÔNICO 153/2017

PROCESSO 02-76/2017

O Superintendente do Hospital Metropolitano Odilon Behrens, no uso de suas atribuições legais e tendo em vista a adjudicação por parte do Pregoeiro e em cumprimento à Instrução de Serviço 001/99 e alterações, homologa os procedimentos do Pregão Eletrônico 153/2017 - Contratação de empresa para confeccionar e instalar persianas conforme projeto anexo no Hospital Metropolitano Odilon Behrens, conforme especificação técnica e condições comerciais contidas no edital e seus anexos do Instrumento Convocatório. Esta licitação é exclusiva para microempresas – ME e empresas de pequeno porte – EPP, à empresa vencedora, conforme se segue:

– Distribuidora Evidence Ltda. - ME – Lote 01: valor global R\$2.300,00.

Valor Global: R\$2.300,00
Prazo de entrega: conforme edital

Belo Horizonte, 09 de março de 2018

Danilo Borges Matias
Superintendente

ADJUDICAÇÃO PREGÃO ELETRÔNICO 001/2018

PROCESSO 03-23/2017

O Pregoeiro Edmundo Souzalima Caldonceli Franco adjudicou à empresa CEI – Comércio Exportação e Importação de Materiais Médicos Ltda. – Lote 01: valor global R\$51.504,00, do Pregão Eletrônico n.º 001/2018, processo n.º 03-23/2017, conforme consta nos autos. Valor global R\$51.504,00.

Belo Horizonte, 02 de março de 2018

Edmundo Souzalima Caldoncelli Franco
Pregoeiro

HOMOLOGAÇÃO PREGÃO ELETRÔNICO 001/2018

PROCESSO 03-23/2017

O Superintendente do Hospital Metropolitano Odilon Behrens, no uso de suas atribuições legais e tendo em vista a adjudicação por parte do Pregoeiro e em cumprimento à Instrução de Serviço 001/99 e alterações, homologa os procedimentos do Pregão Eletrônico 001/2018 - Aquisição de agulhas descartáveis para atender a demanda de forma contínua por um período de 12 meses do Hospital Metropolitano Odilon Behrens e suas unidades, conforme especificação técnica e condições comerciais contidas no Anexo I do Instrumento Convocatório, à empresa vencedora, conforme se segue:

– CEI – Comércio Exportação e Importação de Materiais Médicos Ltda. – Lote 01: valor global R\$51.504,00.

Valor Global: R\$51.504,00
Prazo de entrega: conforme edital

Belo Horizonte, 02 de março de 2018

Danilo Borges Matias
Superintendente

ADJUDICAÇÃO PREGÃO ELETRÔNICO 132/2017

PROCESSO 04-60/2017

O Pregoeiro Edmundo Souzalima Caldonceli Franco adjudicou à empresa Nacional Comercial Hospitalar Ltda. – Lote 01: total item 01: R\$176.400,00, total item 02: R\$12.600,00, total item 03: R\$2.375,00 e total item 04: R\$13.153,20 - valor global do lote: R\$204.528,20, conforme consta nos autos.

Belo Horizonte, 02 de março de 2018

Edmundo Souzalima Caldoncelli Franco
Pregoeiro HOB

HOMOLOGAÇÃO PREGÃO ELETRÔNICO 132/2017

PROCESSO 04-60/2017

O Superintendente do Hospital Metropolitano Odilon Behrens, no uso de suas atribuições legais e tendo em vista a adjudicação por parte do Pregoeiro e em cumprimento à Instrução de Serviço 001/99 e alterações, homologa os procedimentos do Pregão Eletrônico 132/2017 - Aquisição de material para esterilização a base de gás plasma de hidrogênio para autoclave com comodato de uma esterilizadora e todos os seus acessórios para atender a demanda de forma contínua do Hospital Metropolitano Odilon Behrens e suas unidades por um período de 12 meses, conforme especificação técnica contida no Anexo I do Instrumento Convocatório, à empresa vencedora, conforme se segue:

– Nacional Comercial Hospitalar Ltda. – Lote 01: total item 01: R\$176.400,00, total item 02: R\$12.600,00, total item 03: R\$2.375,00 e total item 04: R\$13.153,20 - valor global do lote: R\$204.528,20.

Valor Global: R\$204.528,20
Prazo de entrega: conforme edital

Belo Horizonte, 02 de março de 2018

Danilo Borges Matias
Superintendente

PROCURADORIA-GERAL DO MUNICÍPIO

CONVOCAÇÃO PARA INTERRUÇÃO DE FÉRIAS

O Procurador-Geral do Município, Tomáz de Aquino Resende, convoca, por estrita e urgente necessidade de serviço, a servidora Alessandra Tenaglia, BM: 45.169-3, para interromper o primeiro período de férias regulamentares, exercício de 2018, previsto para 19/03/2018 a 28/03/2018, a partir de 20/03/2018, ficando os dias devidos postergados para gozo em época oportuna.

Belo Horizonte, 12 de março de 2018

Tomáz de Aquino Resende
Procurador-Geral do Município

EXTRATOS

Extrato do Contrato de Prestação de Serviços
Processo: 010432871729
Contratante: Município de Belo Horizonte / Secretaria Municipal de Saúde
Contratado(a): Shirlei de Almeida Barbosa Gomes - auxiliar de enfermagem
Objeto: Atuar no âmbito da Secretaria Municipal de Saúde/SUS/MG, Urgência e Emergência, a partir de 30/03/2017.
Prazo: 6 meses
Valor: R\$ 1.022,71 mensais
Assinatura em: 29/03/2017
Registro na PGM: 12/03/2018
Livro: 199 Folha: 191

Extrato do Primeiro Termo Aditivo ao Contrato de Prestação de Serviços
Processo: 010454831657
Contratante: Município de Belo Horizonte / Secretaria Municipal de Saúde
Contratado(a): Vanda Aparecida Madeira da Costa - auxiliar de saúde bucal
Objeto: Prorroga o Contrato, a vigor de 12/10/2016 a 11/04/2017.
Prazo: 6 meses
Valor: inalterado
Assinatura em: 10/10/2016
Registro na PGM: 12/03/2018
Livro: 199 Folha: 191

Extrato do Segundo Termo Aditivo ao Contrato de Prestação de Serviços
Processo: 010454831657
Contratante: Município de Belo Horizonte / Secretaria Municipal de Saúde
Contratado(a): Vanda Aparecida Madeira da Costa - auxiliar de saúde bucal
Objeto: Prorroga o Contrato, a vigor de 12/04/2017 a 11/10/2017.
Prazo: 6 meses
Valor: inalterado
Assinatura em: 11/04/2017
Registro na PGM: 12/03/2018
Livro: 199 Folha: 191

Extrato do Terceiro Termo Aditivo ao Contrato de Prestação de Serviços
Processo: 010733961581
Contratante: Município de Belo Horizonte / Secretaria Municipal de Saúde
Contratado(a): Virlene Antonia Miguel Martins - auxiliar de enfermagem
Objeto: Prorroga o Contrato, a vigor de 02/12/2016 a 01/06/2017, bem como altera jornada e remuneração, a partir de 10/04/2017.
Prazo: 6 meses
Valor: R\$ 818,16 + R\$ 137,50 mensais
Assinatura em: 02/12/2016
Registro na PGM: 12/03/2018
Livro: 199 Folha: 191

Extrato do Quarto Termo Aditivo ao Contrato de Prestação de Serviços
Processo: 010733961581
Contratante: Município de Belo Horizonte / Secretaria Municipal de Saúde
Contratado(a): Virlene Antonia Miguel Martins - auxiliar de enfermagem
Objeto: Prorroga o Contrato, a vigor de 02/06/2017 a 01/12/2017.
Prazo: 6 meses
Valor: inalterado
Assinatura em: 01/06/2017
Registro na PGM: 12/03/2018
Livro: 199 Folha: 191

Extrato do Segundo Termo Aditivo ao Contrato de Prestação de Serviços
Processo: 010408061526
Contratante: Município de Belo Horizonte / Secretaria Municipal de Saúde
Contratado(a): Andrea Laender Pessoa de Mendonça - médica clínica
Objeto: Prorroga o Contrato, a vigor de 06/02/2016 a 05/08/2016, bem como altera plantão e remuneração, a partir de 02/07/2015.
Prazo: 6 meses
Valor: R\$ 3.528,30 mensais
Assinatura em: 04/02/2016
Registro na PGM: 12/03/2018
Livro: 199 Folha: 192

Extrato do Terceiro Termo Aditivo ao Contrato de Prestação de Serviços
Processo: 010408061526
Contratante: Município de Belo Horizonte / Secretaria Municipal de Saúde
Contratado(a): Andrea Laender Pessoa de Mendonça - médica clínica
Objeto: Prorroga o Contrato, a vigor de 06/08/2016 a 05/02/2017.
Prazo: 6 meses
Valor: inalterado
Assinatura em: 04/08/2016
Registro na PGM: 12/03/2018
Livro: 199 Folha: 192

Extrato do Segundo Termo Aditivo ao Contrato de Prestação de Serviços
Processo: 010740441580
Contratante: Município de Belo Horizonte / Secretaria Municipal de Saúde
Contratado(a): Francisco Moreira Campos Junior - médico cirurgião
Objeto: Prorroga o Contrato, a vigor de 08/04/2016 a 07/10/2016, bem como altera jornada e remuneração, conforme Cláusula Segunda do Segundo Termo Aditivo.
Prazo: 6 meses
Valor: R\$ 7.246,60 mensais
Assinatura em: 08/04/2016
Registro na PGM: 12/03/2018
Livro: 199 Folha: 192

Extrato do Terceiro Termo Aditivo ao Contrato de Prestação de Serviços
Processo: 010740441580
Contratante: Município de Belo Horizonte / Secretaria Municipal de Saúde
Contratado(a): Francisco Moreira Campos Junior - médico cirurgião
Objeto: Prorroga o Contrato, a vigor de 08/10/2016 a 07/04/2017.
Prazo: 6 meses
Valor: inalterado
Assinatura em: 06/10/2016

Registro na PGM: 12/03/2018
Livro: 199 Folha: 192

Extrato do Quarto Termo Aditivo ao Contrato de Prestação de Serviços
Processo: 010740441580
Contratante: Município de Belo Horizonte / Secretaria Municipal de Saúde
Contratado(a): Francisco Moreira Campos Junior - médico cirurgião
Objeto: Prorroga o Contrato, a vigor de 08/04/2017 a 07/10/2017.
Prazo: 6 meses
Valor: inalterado
Assinatura em: 07/04/2017
Registro na PGM: 12/03/2018
Livro: 199 Folha: 192

Extrato do Termo de Indenização
Processo: 011243111628
Contratante: Município de Belo Horizonte / Secretaria Municipal de Obras e Infraestrutura
Contratado(a): Cobrape- Companhia Brasileira de Projetos e Empreendimentos - SC - 78/10
Objeto: Reconhece crédito em favor da Contratada resultante da aplicação do ressarcimento.
Prazo: inalterado
Valor: R\$ 114.223,15
Assinatura em: 01/02/2018
Registro na PGM: 12/03/2018
Livro: 199 Folha: 193

Extrato do Termo de Indenização
Processo: 011242991624
Contratante: Município de Belo Horizonte / Secretaria Municipal de Obras e Infraestrutura
Contratado(a): Cobrape- Companhia Brasileira de Projetos e Empreendimentos - SC - 77/10
Objeto: Reconhece crédito em favor da Contratada resultante da aplicação do ressarcimento.
Prazo: inalterado
Valor: R\$ 122.568,73
Assinatura em: 01/02/2018
Registro na PGM: 12/03/2018
Livro: 199 Folha: 193

Extrato do Segundo Termo Aditivo ao Contrato de Prestação de Serviços
Processo: 011515691599
Contratante: Município de Belo Horizonte / Secretaria Municipal Adjunta de Fazenda
Contratado(a): Consórcio PBH/MG - PE 2015/111, constituído pelas empresas Telemar Norte Leste S.A. e OI S.A., liderado pela Telemar Norte Leste S.A.
Objeto: Prorroga o Contrato, a vigor de 26/02/2018 a 25/02/2019, reajusta o valor contratado, altera o Anexo II do Contrato, altera o valor contratual, prestando garantia no valor de R\$ 5.531,80, bem como convalida e ratifica, para todos os fins, os atos, expedientes e despesas procedidas e levadas a efeito, a partir de 26/02/2018, até a data de publicação do Instrumento.
Prazo: 12 meses
Valor: R\$ 331.907,72
Assinatura em: 28/02/2018
Registro na PGM: 12/03/2018
Livro: 199 Folha: 193

Extrato do Quinto Termo Aditivo ao Contrato de Prestação de Serviços
Processo: 011692991455
Contratante: Município de Belo Horizonte / Secretaria Municipal de Saúde
Contratado(a): Lucélia Rodrigues Marques Rocha - enfermeira
Objeto: Prorroga o Contrato, a vigor de 16/08/2016 a 15/02/2017.
Prazo: 06 meses
Valor: inalterado
Assinatura em: 16/08/2016
Registro na PGM: 12/03/2018
Livro: 199 Folha: 193

Extrato do Sexto Termo Aditivo ao Contrato de Prestação de Serviços
Processo: 011692991455
Contratante: Município de Belo Horizonte / Secretaria Municipal de Saúde
Contratado(a): Lucélia Rodrigues Marques Rocha - enfermeira
Objeto: Prorroga o Contrato, a vigor de 16/02/2017 a 31/05/2017, conforme SCD 8696 do dia 09/12/2016 e SCD 0956 do dia 03/02/2017.
Prazo: 03 meses e 15 dias
Valor: inalterado
Assinatura em: 16/02/2017
Registro na PGM: 12/03/2018
Livro: 199 Folha: 193

Extrato do Contrato de Fornecimento
Processo: 011176221749
Contratante: Município de Belo Horizonte / Prefeitura Municipal de Belo Horizonte
Contratado(a): Cemig Distribuição S.A.
Objeto: Prestação e utilização do serviço público

de energia elétrica entre a distribuidora e o consumidor, de acordo com as Condições Gerais de Fornecimento de Energia Elétrica e demais regulamentos expedidos pela Agência Nacional de Energia Elétrica - ANEEL.
Prazo: 12 meses
Valor: R\$ 356.112,60
Assinatura em: 20/12/2017
Registro na PGM: 12/03/2018
Livro: 199 Folha: 194

Extrato do Oitavo Termo Aditivo ao Contrato de Prestação de Serviços
Processo: 011619661343
Contratante: Município de Belo Horizonte / Secretaria Municipal de Saúde
Contratado(a): Consórcio Marins Conata - SC - 069/2014
Objeto: Reprograma a Planilha Orçamentária, com acréscimo e inclusão de itens, bem como acresce em 10,72% o valor e complementa a caução.
Prazo: inalterado
Valor: R\$ 7.093.985,06
Assinatura em: 08/03/2018
Registro na PGM: 12/03/2018
Livro: 199 Folha: 194

Extrato do Contrato de Prestação de Serviços
Processo: 010251621771
Contratante: Município de Belo Horizonte / Secretaria Municipal de Saúde
Contratado(a): Gilda Julia Gois - auxiliar de enfermagem
Objeto: Atuar no âmbito da Secretaria Municipal de Saúde/SUS/MG, Equipe de Urgência, a partir de 16/02/2017.
Prazo: 6 meses
Valor: R\$ 1.022,71 mensais
Assinatura em: 15/02/2017
Registro na PGM: 12/03/2018
Livro: 199 Folha: 194

Extrato do Contrato de Prestação de Serviços
Processo: 010252521762
Contratante: Município de Belo Horizonte / Secretaria Municipal de Saúde
Contratado(a): Jeferson Teixeira Antunes Marques - auxiliar de enfermagem
Objeto: Atuar no âmbito da Secretaria Municipal de Saúde/SUS/MG, Rede de Urgência, a partir de 16/02/2017.
Prazo: 6 meses
Valor: R\$ 1.683,00 mensais
Assinatura em: 15/02/2017
Registro na PGM: 12/03/2018
Livro: 199 Folha: 194

Extrato do Primeiro Termo Aditivo ao Contrato de Prestação de Serviços
Processo: 011406741692
Contratante: Município de Belo Horizonte / Secretaria Municipal de Saúde
Contratado(a): Nely Xavier de Oliveira - auxiliar de enfermagem
Objeto: Prorroga o Contrato, a vigor de 05/04/2017 a 04/10/2017.
Prazo: 6 meses
Valor: inalterado
Assinatura em: 06/04/2017
Registro na PGM: 12/03/2018
Livro: 199 Folha: 194

Extrato do Contrato de Prestação de Serviços
Processo: 010298081790
Contratante: Município de Belo Horizonte / Secretaria Municipal de Saúde
Contratado(a): Yara Junia de Lima - enfermeira
Objeto: Atuar no âmbito da Secretaria Municipal de Saúde/SUS/MG, a partir de 09/03/2017, recebendo além da remuneração o valor de R\$ 275,00 pela respectiva prestação de serviços.
Prazo: 6 meses
Valor: R\$ 1.554,52 mensais
Assinatura em: 08/03/2017
Registro na PGM: 12/03/2018
Livro: 199 Folha: 194

Extrato do Terceiro Termo Aditivo ao Contrato de Prestação de Serviços
Processo: 010932621578
Contratante: Município de Belo Horizonte / Secretaria Municipal de Saúde
Contratado(a): Adriana Alves Miranda Maffra - técnico de prótese dental
Objeto: Prorroga o Contrato, a vigor de 30/12/2016 a 29/06/2017.
Prazo: 6 meses
Valor: inalterado
Assinatura em: 28/12/2016
Registro na PGM: 12/03/2018
Livro: 199 Folha: 195

Extrato do Quarto Termo Aditivo ao Contrato de Prestação de Serviços
Processo: 010932621578
Contratante: Município de Belo Horizonte / Secretaria Municipal de Saúde

Contratado(a): Adriana Alves Miranda Maffra - técnico de prótese dental
Objeto: Prorroga o Contrato, a vigor de 30/06/2017 a 29/12/2017.
Prazo: 6 meses
Valor: inalterado
Assinatura em: 30/06/2017
Registro na PGM: 12/03/2018
Livro: 199 Folha: 195

Extrato do Contrato de Prestação de Serviços
Processo: 010215701736
Contratante: Município de Belo Horizonte / Secretaria Municipal de Saúde
Contratado(a): Carina Sampaio Andrade - técnico em laboratório
Objeto: Atuar no âmbito da Secretaria Municipal de Saúde/SUS/MG, Urgência e Emergência, a partir de 14/02/2017.
Prazo: 6 meses
Valor: R\$ 1.689,46 mensais
Assinatura em: 13/02/2017
Registro na PGM: 12/03/2018
Livro: 199 Folha: 195

Extrato do Terceiro Termo Aditivo ao Contrato de Prestação de Serviços
Processo: 010185281530
Contratante: Município de Belo Horizonte / Secretaria Municipal de Saúde
Contratado(a): Janaina Soares Caetano - auxiliar de saúde bucal
Objeto: Prorroga o Contrato, a vigor de 30/06/2016 a 29/12/2016.
Prazo: 6 meses
Valor: inalterado
Assinatura em: 30/06/2016
Registro na PGM: 12/03/2018
Livro: 199 Folha: 195

Extrato do Quarto Termo Aditivo ao Contrato de Prestação de Serviços
Processo: 010185281530
Contratante: Município de Belo Horizonte / Secretaria Municipal de Saúde
Contratado(a): Janaina Soares Caetano - auxiliar de saúde bucal
Objeto: Prorroga o Contrato, a vigor de 30/12/2016 a 29/06/2017.
Prazo: 6 meses
Valor: inalterado
Assinatura em: 30/12/2016
Registro na PGM: 12/03/2018
Livro: 199 Folha: 195

Extrato do Contrato de Prestação de Serviços
Processo: 010400711793
Contratante: Município de Belo Horizonte / Secretaria Municipal de Saúde
Contratado(a): Amanda Dias Machado - médica generalista
Objeto: Atuar no âmbito da Secretaria Municipal de Saúde/SUS/MG, para composição de equipe de saúde da família do programa de saúde da família, recebendo além da remuneração o valor de R\$ 1.980,00 pela respectiva prestação de serviços.
Prazo: 30/03/2017 a 25/09/2017
Valor: R\$ 8.638,34 mensais
Assinatura em: 29/03/2017
Registro na PGM: 12/03/2018
Livro: 199 Folha: 196

Extrato do Termo de Rescisão de Contrato
Processo: 010354821668
Contratante: Município de Belo Horizonte / Secretaria Municipal de Saúde
Contratado(a): Ana Cecilia Alves Cardoso - médica generalista
Objeto: Rescinde o Contrato, a partir de 24/08/2016.
Assinatura em: 26/12/2016
Registro na PGM: 12/03/2018
Livro: 199 Folha: 196

Extrato do Segundo Termo Aditivo ao Contrato de Prestação de Serviços
Processo: 010234481622
Contratante: Município de Belo Horizonte / Secretaria Municipal de Saúde
Contratado(a): Joel Castro Brandão - agente de combate a endemias I
Objeto: Prorroga o Contrato, a vigor de 26/02/2017 a 25/08/2017.
Prazo: 6 meses
Valor: inalterado
Assinatura em: 24/02/2017
Registro na PGM: 12/03/2018
Livro: 199 Folha: 196

Extrato do Termo de Rescisão de Contrato
Processo: 011669721676
Contratante: Município de Belo Horizonte / Secretaria Municipal de Saúde
Contratado(a): Josiele Oliveira Costa - auxiliar de enfermagem
Objeto: Rescinde o Contrato, a partir de 07/04/2017.
Assinatura em: 07/04/2017

Registro na PGM: 12/03/2018
Livro: 199 Folha: 196

Extrato do Contrato de Prestação de Serviços
Processo: 010432991708
Contratante: Município de Belo Horizonte / Secretaria Municipal de Saúde
Contratado(a): Naira Cristine Fernandes - auxiliar de enfermagem
Objeto: Atuar no âmbito da Secretaria Municipal de Saúde/SUS/MG, Atenção Primária à Saúde - Equipe de Apoio PSF, a partir de 31/03/2017, recebendo além da remuneração o valor de R\$ 135,50 pela respectiva prestação de serviços.
Prazo: 6 meses
Valor: R\$ 818,16 mensais
Assinatura em: 29/03/2017
Registro na PGM: 12/03/2018
Livro: 199 Folha: 196
Extrato do Contrato de Prestação de Serviços
Processo: 010642131780
Contratante: Município de Belo Horizonte / Secretaria Municipal de Saúde
Contratado(a): Igor Daniel Assis Dias - psicólogo
Objeto: Atuar no âmbito da Secretaria Municipal de Saúde/SUS/MG, Gestão - Referência Técnica Nível Distrital, a partir de 17/05/2017.
Prazo: 6 meses
Valor: R\$ 3.109,02 mensais
Assinatura em: 16/05/2017
Registro na PGM: 12/03/2018
Livro: 199 Folha: 197

Extrato do Contrato de Prestação de Serviços
Processo: 010642291710
Contratante: Município de Belo Horizonte / Secretaria Municipal de Saúde
Contratado(a): Leila Fernanda de Souza - auxiliar de enfermagem
Objeto: Atuar no âmbito da Secretaria Municipal de Saúde/SUS/MG, Atenção Primária à Saúde - Equipe de Apoio PSF, a partir de 22/05/2017, recebendo além da remuneração o valor de R\$ 137,50 pela respectiva prestação de serviços.
Prazo: 6 meses
Valor: R\$ 818,16 mensais
Assinatura em: 16/05/2017
Registro na PGM: 12/03/2018
Livro: 199 Folha: 197

Extrato do Primeiro Termo Aditivo ao Contrato de Prestação de Serviços
Processo: 011756491520
Contratante: Município de Belo Horizonte / Secretaria Municipal de Saúde
Contratado(a): Marcelo Cesar dos Santos - auxiliar de enfermagem
Objeto: Prorroga o Contrato, a vigor de 05/05/2016 a 04/11/2016.
Prazo: 6 meses
Valor: inalterado
Assinatura em: 05/05/2016
Registro na PGM: 12/03/2018
Livro: 199 Folha: 197

Extrato do Segundo Termo Aditivo ao Contrato de Prestação de Serviços
Processo: 011756491520
Contratante: Município de Belo Horizonte / Secretaria Municipal de Saúde
Contratado(a): Marcelo Cesar dos Santos - auxiliar de enfermagem
Objeto: Prorroga o Contrato, a vigor de 05/11/2016 a 04/05/2017.
Prazo: 6 meses
Valor: inalterado
Assinatura em: 04/11/2016
Registro na PGM: 12/03/2018
Livro: 199 Folha: 197

Extrato do Contrato de Prestação de Serviços
Processo: 010641961763
Contratante: Município de Belo Horizonte / Secretaria Municipal de Saúde
Contratado(a): Rodrigo Henriques Reis Souza - médico ortopedista
Objeto: Atuar no âmbito da Secretaria Municipal de Saúde/SUS/MG, Equipe da Rede Complementar, a partir de 22/05/2017.
Prazo: 6 meses
Valor: R\$ 4.314,17 mensais
Assinatura em: 17/05/2017
Registro na PGM: 12/03/2018
Livro: 199 Folha: 197

Extrato do Contrato de Prestação de Serviços
Processo: 010450331781
Contratante: Município de Belo Horizonte / Secretaria Municipal de Saúde
Contratado(a): Juliana Fernandes Batista Coutinho - médica
Objeto: Atuar no âmbito da Secretaria Municipal de Saúde/SUS/MG, Urgência e Emergência, a partir de 07/04/2017.
Prazo: 6 meses
Valor: R\$ 4.128,30 mensais

Assinatura em: 06/04/2017
Registro na PGM: 12/03/2018
Livro: 199 Folha: 198

Extrato do Contrato de Prestação de Serviços
Processo: 010642871717
Contratante: Município de Belo Horizonte / Secretaria Municipal de Saúde
Contratado(a): Lia Mircia Silva Costa - médica
Objeto: Atuar no âmbito da Secretaria Municipal de Saúde/SUS/MG, Equipe da Rede Complementar, a partir de 22/05/2017.
Prazo: 6 meses
Valor: R\$ 4.314,17 mensais
Assinatura em: 18/05/2017
Registro na PGM: 12/03/2018
Livro: 199 Folha: 198

Extrato do Contrato de Prestação de Serviços
Processo: 010261871738
Contratante: Município de Belo Horizonte / Secretaria Municipal de Saúde
Contratado(a): Louise Terezinha da Silva - auxiliar de enfermagem
Objeto: Atuar no âmbito da Secretaria Municipal de Saúde/SUS/MG, a partir de 01/03/2017, recebendo além da remuneração o valor de R\$ 183,00 pela respectiva prestação de serviços.
Prazo: 6 meses
Valor: R\$ 1.094,30 mensais
Assinatura em: 24/02/2017
Registro na PGM: 12/03/2018
Livro: 199 Folha: 198

Extrato do Contrato de Prestação de Serviços
Processo: 010215231756
Contratante: Município de Belo Horizonte / Secretaria Municipal de Saúde
Contratado(a): Pedro Henrique Cruz Barbosa - auxiliar de enfermagem
Objeto: Atuar no âmbito da Secretaria Municipal de Saúde/SUS/MG, Rede de Urgência - Equipe de Urgência, a partir de 17/02/2017.
Prazo: 6 meses
Valor: R\$ 1.594,57 mensais
Assinatura em: 16/02/2017
Registro na PGM: 12/03/2018
Livro: 199 Folha: 198

Extrato do Contrato de Prestação de Serviços
Processo: 010642361786
Contratante: Município de Belo Horizonte / Secretaria Municipal de Saúde
Contratado(a): Winie Taciana Fonseca e Silva - auxiliar de saúde bucal
Objeto: Atuar no âmbito da Secretaria Municipal de Saúde/SUS/MG, Atenção Primária à Saúde - Equipe básica PSF, a partir de 18/05/2017, recebendo além da remuneração o valor de R\$ 275,00 pela respectiva prestação de serviços.
Prazo: 6 meses
Valor: R\$ 1.475,51 mensais
Assinatura em: 16/05/2017
Registro na PGM: 12/03/2018
Livro: 199 Folha: 198

Belo Horizonte, 13 de março de 2018

Ricardo Queiroz Alexandre
Diretoria de Planejamento, Gestão e Finanças

CONTROLADORIA-GERAL DO MUNICÍPIO

AFASTAMENTO PREVENTIVO

SERVIDORA: Carmelita Ribeiro de Almeida - BM: 83.179-8
PAD: 08-000.224-17-63

Considerando os fatos descritos e encaminhados a esta Subcontroladoria de Correição pela Vice – Direção da UMEI Parque Real, bem como a necessidade de garantir a instrução do Processo Administrativo Disciplinar, visando a escoreita apuração dos fatos, na busca da verdade material, assegurado o devido processo legal, a ampla defesa e o contraditório, bem como a regularidade do serviço e a segurança de pessoas; AFASTO PREVENTIVAMENTE a servidora Carmelita Ribeiro de Almeida, BM: 83.179-8, a partir da devida publicação do presente ato no Diário Oficial do Município, nos termos do art. 248 da Lei Municipal 7.169/96, alterada pela Lei Municipal 10.700/14, in verbis:

“Art. 248 - O Corregedor-Geral do Município, mediante requerimento fundamentado ou de ofício, poderá determinar o afastamento preventivo do agente público, quantas vezes forem necessárias, para garantir a instrução adequada do Processo Administrativo

Disciplinar, bem como a regularidade do serviço, a segurança de pessoas e/ou a integridade de bens, desde que não supere o prazo entre a instauração do Processo Administrativo Disciplinar e seu trânsito em julgado administrativo.

Parágrafo único - O afastamento preventivo não implicará prejuízo à remuneração ou à contagem do tempo de serviço.”

Belo Horizonte, 05 de março de 2018

Daniel Martins e Avelar
Subcontrolador de Correição

DESPACHO

PROCESSO Nº: 08-000.053-15-00
AGENTE PÚBLICO: JEFFERSON ELOY DE BRITO – BM 104.091-8

O Subcontrolador de Correição, no uso de suas atribuições legais, em conformidade com o art. 233 da Lei 7.169/96, alterada pela Lei 10.700/14, de acordo com o Relatório de Julgamento Disciplinar da Comissão Disciplinar III da Subcontroladoria de Correição, torna público a ABSOLVIÇÃO do agente público supracitado, nos termos do art. 233, IV, da Lei nº 7.169/96.

Belo Horizonte, 06 de março de 2018

Daniel Martins e Avelar
Subcontrolador de Correição

EXTRATO SUSPAD

PROCESSO Nº 08-000.314-17-54
AGENTE PÚBLICO: SÔNIA RIBEIRO DOS SANTOS – BM: 50.095-3

O Subcontrolador de Correição, no exercício de suas atribuições e nos termos do art. 247, da Lei nº 7.169/96, alterada pela Lei 10.700/14, SUSPENDE o Processo Administrativo Disciplinar em epígrafe pelo período de 02 (dois) anos, ficando o agente público obrigado a cumprir as condicionantes descritas no Termo de Adesão à Suspensão do Processo Disciplinar.

Belo Horizonte, 06 de março de 2018

Daniel Martins e Avelar
Subcontrolador de Correição

EDITAL DE CONVOCAÇÃO

O Subcontrolador de Correição, no exercício de suas atribuições e considerando o disposto no art. 207, da Lei 7.169/96 - Estatuto dos Servidores Públicos do Quadro Geral de Pessoal do Município de Belo Horizonte, alterada pela Lei 10.700 de 10 de janeiro de 2014, CONVOCA o(s) agente(s) público(s) abaixo relacionado(s), para comparecer(em), no caso de agentes públicos da Administração Direta, à Central de Atendimento - SUGESP; se agente público da Administração Indireta, ao Recursos Humanos responsável, no prazo de 05 (cinco) dias, a partir da data da publicação para retorno ao trabalho, observadas e respeitadas as especificidades porventura existentes, de determinados cargos.

1 - MÁRCIO RODRIGO ROCHA - BM 91.364-6
2 - VANESSA LADEIRA REZENDE - BM 74.410-0

Belo Horizonte, 06 de março de 2018

Daniel Martins e Avelar
Subcontrolador de Correição

PORTARIA CTGM N. 9/2018

Institui o Conselho Deliberativo do Regime Disciplinar e aprova o seu Regimento Interno.

O Controlador-Geral do Município de Belo Horizonte, no exercício de suas atribuições legais, em especial aquela prevista no art. 61, §1º, inciso V, da Lei n. 11.065/2017, e considerando a necessidade de fomentar a integração, padronizar os procedimentos, uniformizar os entendimentos e capacitar os agentes dos órgãos e unidades que integram o Sistema de Aplicação do Regime Disciplinar, previsto na Lei n. 7.169, de 30 de agosto de 1996,

RESOLVE:
Art. 1º - Instituir o Conselho Deliberativo do Regime Disciplinar - CODERD e aprovar o seu Regimento Interno, nos termos do Anexo Único desta Portaria.

Art. 2º - Fica revogada a Portaria Conjunta CTGM/CGM n. 1/2017.

Art. 3º - Esta Portaria entra em vigor na data de sua publicação.

Belo Horizonte, 13 de março de 2018

Leonardo de Araújo Ferraz
Controlador-Geral do Município

ANEXO ÚNICO DA PORTARIA CTGM N. 009/2018 REGIMENTO INTERNO DO CONSELHO DELIBERATIVO DO REGIME DISCIPLINAR

CAPÍTULO I ORGANIZAÇÃO E ATRIBUIÇÕES

Seção I Finalidade e Composição

Art. 1º - O Conselho Deliberativo do Regime Disciplinar - CODERD é órgão colegiado instituído com a finalidade de fomentar a integração, padronizar os procedimentos, uniformizar os entendimentos e capacitar os agentes dos órgãos e unidades que integram o Sistema de Aplicação do Regime Disciplinar, previsto na Lei nº 7.169, de 30 de agosto de 1996.

Art. 2º - O CODERD será composto:

- I - pelo Controlador Geral do Município, que o presidirá;
- II - pelo Subcontrolador de Correição;
- III - pelo Diretor da Secretaria de Correição da SUCOR;
- IV - pelo Diretor de Atividades Correcionais da SUCOR;
- V - pelos Gerentes Disciplinares da SUCOR;
- VI - pela Gerente de Defesa do Servidor da SUCOR;
- VII - por dois servidores em exercício na CTGM, a ser designado pelo Controlador Geral do Município.

Parágrafo único. Nas ausências e impedimentos do Controlador Geral do Município, a presidência será exercida pelo Subcontrolador de Correição.

Seção II Competência

Art. 3º - Compete ao CODERD:

- I - deliberar sobre consultas e propostas relacionadas às suas finalidades;
- II - realizar estudos e propor medidas que visem à promoção da integração operacional do Sistema de Aplicação do Regime Disciplinar, para atuação harmônica, cooperativa, ágil e livre de vícios burocráticos e obstáculos operacionais;
- III - sugerir à CTGM a adoção de procedimentos para promover a integração com outros órgãos de fiscalização e auditoria;
- IV - sugerir à CTGM a adoção de metodologias para uniformização e aperfeiçoamento de procedimentos relativos às atividades do Sistema de Aplicação do Regime Disciplinar;
- V - realizar análise e estudo de casos propostos pelo titular da CTGM, com vistas à solução de problemas relacionados a infrações disciplinares;
- VI - sugerir à CTGM a edição de enunciados, instruções, manuais e outras orientações normativas, com intuito de padronizar a interpretação referente às atividades de correição; e
- VII - sugerir à CTGM a modificação das normas referentes à atividade de correição.

§ 1º - Para a realização de suas atividades, o CODERD poderá contar com a colaboração de órgãos ou entidades públicas e privadas.

§ 2º - As propostas serão apresentadas por qualquer dos membros do CODERD, em conjunto ou separadamente, por meio de ofício dirigido ao Presidente ou verbalmente durante as reuniões, devendo, neste último caso, ser registradas em ata.

§ 3º - As deliberações do CODERD poderão, a critério do Controlador Geral do Município, ser transformadas em súmulas da CTGM.

Art. 4º - Compete ao Presidente do CODERD:

- I - representar o CODERD;
- II - fazer observar o presente Regimento;
- III - tomar providências destinadas ao bom funcionamento do CODERD;
- IV - despachar os expedientes,

requerimentos e documentos endereçados ao CODERD, sobre os quais não couber ou não for necessária a deliberação do colegiado;

V - requisitar das autoridades ou repartições competentes os documentos ou informações necessárias às deliberações;

VI - convocar as reuniões ordinárias e extraordinárias;

VII - estabelecer a ordem do dia para os trabalhos de cada reunião;

VIII - designar, dentre os membros, relator ou grupo de relatores para proceder ao exame de matérias específicas, fixando prazo para apresentação do resultado dos trabalhos;

IX - presidir as reuniões;

X - verificar, ao início de cada reunião, a existência do quorum;

XI - decidir as questões de ordem;

XII - submeter à deliberação do CODERD as matérias da competência deste e ouvi-lo sobre outras que entender convenientes;

XIII - assegurar a execução das deliberações do CODERD;

XIV - expedir, quando for o caso, comunicados à imprensa ou a outros órgãos que compõem a estrutura administrativa da Prefeitura Municipal de Belo Horizonte, relacionados com matéria da competência do CODERD;

XV - comunicar ao CODERD providências de caráter administrativo de que se tenha desincumbido ou que tencione levar a efeito.

Seção III

Procedimento de consulta

Art. 5º - O CODERD deliberará sobre consulta formulada por Secretários Municipais, Dirigentes de Entidades da Administração Pública Municipal Indireta - ou equivalentes - e órgãos representativos de agentes públicos municipais.

Art. 6º - As consultas serão recebidas, por meio de formulário próprio, protocolizadas, autuadas e encaminhadas ao Presidente do CODERD para juízo de admissibilidade.

Art. 7º - São pressupostos de admissibilidade das consultas:

I - estar subscrita por agentes ou órgãos definidos no art. 5º deste Regimento;

II - relacionar-se às competências e finalidades do CODERD;

III - versar sobre matéria em tese e não sobre caso concreto;

IV - conter indicação precisa da dúvida ou da controvérsia suscitada;

V - referir-se a questionamento ainda não respondido em consultas anteriores, salvo quando o Presidente do CODERD entender pela necessidade de propor a revogação ou reforma da tese vigente.

Art. 8º - Não preenchidos os pressupostos de admissibilidade, o Presidente do CODERD mandará arquivar a consulta.

Art. 9º - Preenchidos os pressupostos de admissibilidade, o Presidente do CODERD determinará a distribuição da consulta a um Relator, dentre os membros do Conselho, mediante sistema de rodízio.

Seção IV

Secretaria Executiva do Conselho Gestor do Regime Disciplinar

Art. 10 - O CODERD contará com Secretaria Executiva, que prestará os serviços de apoio técnico e administrativo.

§ 1º - A função de Secretário Executivo do CODERD será exercida por servidor da Secretaria de Correição da SUCOR, a ser designado pelo Controlador Geral do Município, após indicação do Subcontrolador de Correição.

§ 2º - Compete à Secretaria Executiva do CODERD:

I - providenciar a infraestrutura e promover os trabalhos administrativos necessários ao funcionamento do CODERD;

II - receber, preparar, tramitar, expedir e arquivar documentação relativa ao CODERD, de acordo com sua natureza e seus fins;

III - elaborar as atas das reuniões;

IV - distribuir aos membros do CODERD a ata da sessão anterior, a ser submetida a discussão e aprovação e, bem assim, a pauta das reuniões, com as proposições dos relatores e demais matérias objeto de apreciação;

V - manter arquivos das deliberações, atas e outros atos e documentos produzidos e aprovados no âmbito do CODERD e, bem assim,

de outros documentos que guardem pertinência com suas atividades;

VI - divulgar, inclusive por meio eletrônico, os assuntos referentes aos trabalhos do CODERD;

VII - anotar e catalogar as deliberações do CODERD;

VIII - administrar a agenda do CODERD e promover a expedição de correspondências, convocações e demais expedientes de interesse de seu funcionamento;

IX - realizar outros trabalhos por determinação do Presidente do CODERD.

CAPÍTULO II REUNIÕES

Seção I Disposições Gerais

Art. 11 - O CODERD reunir-se-á para deliberar sobre assuntos de sua competência, desde que presente a maioria absoluta de seus membros, incluída, dentre eles, uma das autoridades competentes para exercer a presidência, nos termos do artigo 2º, inciso I e parágrafo único.

Art. 12 - O CODERD reunir-se-á trimestralmente em sessão ordinária, na primeira quinzena do último mês de cada trimestre e, extraordinariamente, quando convocado pelo seu Presidente ou por proposta da maioria absoluta dos seus membros.

§ 1º - Os membros serão comunicados das sessões por correspondência enviada por meio eletrônico pela Secretaria Executiva.

§ 2º - As deliberações do CODERD terão numeração sequencial, dispensada esta quando tiverem alcance meramente interno ou quando assim deliberado pelo Conselho.

§ 3º - As deliberações do CODERD serão aprovadas pela maioria de votos dos presentes, prevalecendo, em caso de empate, o voto do Presidente.

§ 4º - Nos casos de sigilo determinado pela legislação, as deliberações ocorrerão em caráter reservado.

Art. 13 - Poderá o Presidente convocar ou convidar autoridades e técnicos para fazer parte dos trabalhos, ou prestar esclarecimentos acerca de matérias incluídas na pauta da reunião, sendo-lhes vedada a participação nas deliberações.

Parágrafo único. Os titulares das unidades que encaminharem consultas serão convidados a participar das reuniões pelo Secretário Executivo, podendo se manifestar quanto aos respectivos assuntos submetidos ao CODERD, desde que previamente inscritos e autorizados pelo Presidente.

Art. 14 - As reuniões do CODERD desenvolver-se-ão na seguinte ordem:

I - instalação dos trabalhos;

II - verificação do quorum;

III - discussão sobre a inclusão na pauta de matéria em regime de urgência;

IV - distribuição de expedientes;

V - leitura e aprovação da ata da reunião anterior;

VI - exposição do Secretário Executivo, quando necessário, sobre as atividades desenvolvidas pela Secretaria Executiva;

VII - exposição de titulares de outras unidades, de técnicos convocados ou convidados e de demais autoridades, nos termos do art. 13;

VIII - apresentação dos relatórios, discussão e votação das matérias incluídas na pauta da reunião; e

IX - assuntos de ordem geral.

Parágrafo único. As reuniões extraordinárias terão agendas específicas.

Art. 15 - Antes da votação, os membros podem pedir a palavra pela ordem, podendo o Presidente do CODERD concedê-la desde logo.

Art. 16 - Durante a apresentação do relatório, é admissível pedido de esclarecimento, pela ordem, e aparte no decurso da discussão, quando autorizado pelo expositor.

Art. 17 - Iniciada a votação, não se concederá mais a palavra para efeito de discussão e, proclamado o resultado, nenhum membro mais poderá votar.

Parágrafo único. A reconsideração de voto somente será admitida antes de proclamada a decisão.

Art. 18 - O resultado da deliberação

será formalizado e fundamentado, sendo facultado aos autores dos votos discordantes fazer juntada das suas fundamentações por escrito, apenas constando da ata a resenha do julgamento.

Art. 19 - O resultado da deliberação será encaminhado ao Controlador-Geral do Município para os fins do disposto no art. 3º, §3º, deste Regimento Interno.

Art. 20 - É facultado aos membros pedir vista dos autos.

§ 1º - Conceder-se-ão vistas preferencialmente em mesa.

§ 2º - As vistas, quando não concedidas nos termos do parágrafo anterior, dar-se-ão de forma simultânea, com julgamento na sessão seguinte.

Art. 21 - O pedido de vista impedirá o prosseguimento do julgamento, podendo, entretanto, qualquer membro, que se declarar habilitado, antecipar seu voto.

Seção II Disposições Finais

Art. 22 - De cada reunião será lavrada ata sucinta, que será lida e submetida à discussão e aprovação na reunião subsequente.

§ 1º - A critério do Presidente do CODERD, poderá ser dispensada a leitura da ata, tendo em vista sua prévia distribuição.

§ 2º - A ata será elaborada em folhas soltas, com as emendas admitidas, e receberá as assinaturas do Presidente da reunião a que se refere, do Secretário Executivo e dos membros que a ela estiveram presentes.

Art. 23 - Os casos omissos serão resolvidos pelo Presidente do CODERD.

Belo Horizonte, 13 de março de 2018

Leonardo de Araújo Ferraz
Controlador-Geral do Município

PORTARIA CTGM Nº 010/2018

Designa membros para comporem o Conselho Deliberativo do Regime Disciplinar - CODERD.

O Controlador-Geral do Município de Belo Horizonte, no exercício de suas atribuições legais, em especial aquelas previstas no art. 61, §1º, inciso V, da Lei n. 11.065/2017 e aquelas constantes no artigo 2º e 10 do anexo único da Portaria CTGM N. 009/2018, RESOLVE:

Art. 1º - Designar para compor o Conselho Deliberativo do Regime Disciplinar - CODERD os seguintes servidores:

I - Carolina Angélica Ribeiro Freitas - BM 83.758-3 (CTGM);

II - Larissa Milagres Pacheco - BM 114.131-5 (CTGM); e

III - Guilherme Elias Pinto Bedran - BM 100.927-1 (Secretário Executivo)

Art. 2º - Esta Portaria entra em vigor na data de sua publicação.

Belo Horizonte, 13 de março de 2018

Leonardo de Araújo Ferraz
Controlador-Geral do Município

Poder Legislativo

DIRETORIA DE RECURSOS HUMANOS

ENCAMINHAMENTO DE OFÍCIO À PBH, PARA COLOCAR À DISPOSIÇÃO DA CMBH, A PARTIR DA DATA DE PUBLICAÇÃO PELO EXECUTIVO, SEM ÔNUS PARA O ÓRGÃO DE ORIGEM, CONFORME CONVÊNIO DE COOPERAÇÃO TÉCNICA, A SERVIDORA SIMONE VERÔNICA DE SOUZA, MATRÍCULA 104.868-4.

Retificação do deferimento do Processo de Avaliação de Curso nº 170248/18, publicado no DOM do dia 13/03/2018:

Deferimento de solicitação de avaliação de atividade/curso para fins de progressão horizontal por atividade de aperfeiçoamento

- Processo nº. 170248/18 - Req.: Alexandra Fox Drummond Gough, CM-500.

Curso: Curso Preparatório: Políticas Públicas e Finanças Públicas -

Instituição: Meritus Concursos

AVISO DE LICITAÇÃO PREGÃO ELETRÔNICO Nº 18/2018

A Câmara Municipal de Belo Horizonte torna público, para conhecimento dos interessados, que fará realizar, a partir das 14:00 horas do dia 10 de abril de 2018, pelo site www.comprasnet.gov.br, licitação na modalidade Pregão Eletrônico, tendo por objeto a aquisição de HD interno para sistema de vigilância. O texto integral do edital (contendo todas as informações sobre o certame) encontra-se à disposição dos interessados na Internet, nos sites www.comprasnet.gov.br e www.cmbh.mg.gov.br (link Transparência<Licitações>), bem como na Seção de Apoio a Licitações, telefone: (31) 3555-1249, no horário de 9:00 às 18:00 horas, de segunda a sexta-feira, onde poderão ser obtidos esclarecimentos adicionais.

Belo Horizonte, 14 de março de 2018

Kennedy Gutierrez da Luz
Pregoeiro

Denuncie a violência sexual contra crianças e adolescentes

Disque-denúncia Nacional de Abusos e Exploração Sexual contra Crianças e Adolescentes

Ligue 100 (ligação gratuita)